

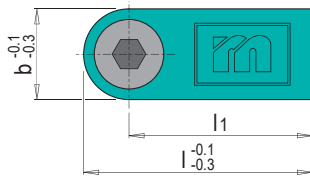
E 27652



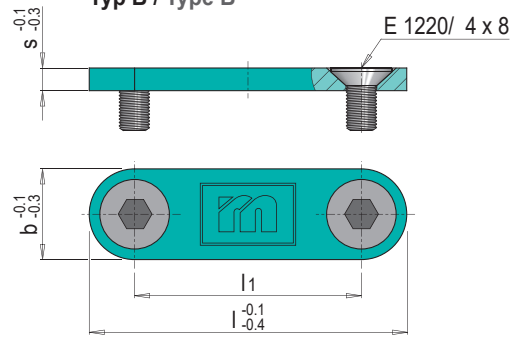
Kabelhalter aus Kunststoff inkl. Schrauben

Cable retainer from plastic with screws

Typ A / Type A



Typ B / Type B



Mat.: PA 66

t max. = 120°C

Typ / Type	l	l2	s	M	b	l1	VPE Stk. / VPE Pcs. / PU	Nr. / No.
A	30	5	3	M4	12	24	10	E 27652/12/24
B	42					30		E 27652/12/30
	57					45		E 27652/12/45
	72					60		E 27652/12/60

