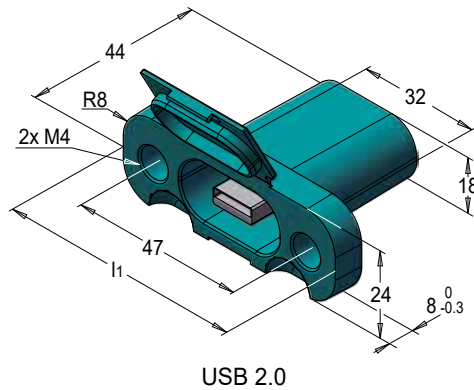


E 2760

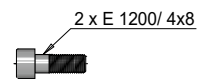


Moldstick

Mould stick (USB flash drive)



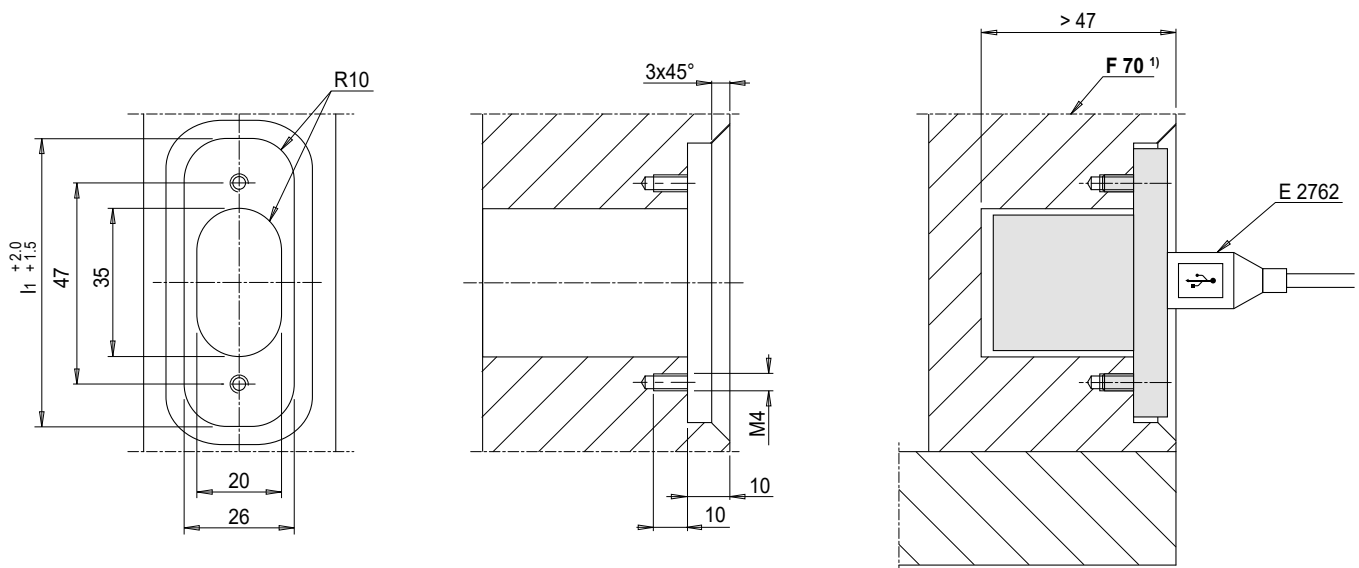
USB 2.0



t max. = 80°C

l1	GB	Nr. / No.
66	8 GB	E 2760/66/ 8GB

1) F 70: Vorzugsweise in die Leisten einbauen / F 70: Embed into a riser, if possible



- » Werkzeugspezifische Daten sofort griffbereit, ohne zeitraubendes Suchen
- » Mobiler Datenspeicher (USB 2.0) zum direkten Einbau in Werkzeuge
- » Für alle artikelbezogenen Daten wie Spritzparameter, Konstruktionszeichnungen, Fräsprogramme, Stücklisten, usw.

- » Tool-specific data always ready at hand, without a time consuming search
- » Mobile data storage device (USB 2.0) that can be inserted directly into the tool
- » For all product-related data such as injection settings, construction drawings, milling programmes, parts lists, etc.