

E 2735

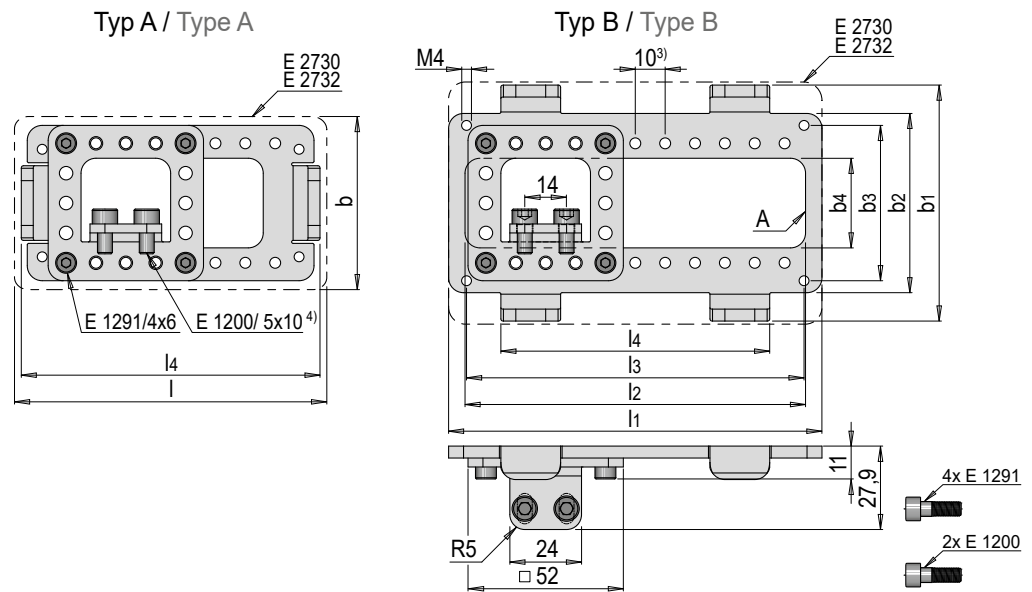


Halterung für Kabelgehäuse

Mounting bracket for cable housing

» Passend für E 2730, E 2732

» Suitable for E 2730, E 2732



Mat.: 1.4301

b1	l1	b2	l2	b3	l3	b4	l4	Typ / Type ¹⁾	A ²⁾	b	l	Nr. / No.	
-	96	52	86	36	62	30	100	A	1	64	98	E 2735/ 64x 98	
	146		138		112		150				150	E 2735/ 64x150	
	185		173.5		142		185				185	E 2735/ 64x185	
79	125	60	113	52	114	90	110	B	2	80	125	E 2735/ 80x125	
	175		163		141.5						110	175	E 2735/ 80x175
	250		238		103.3						150	250	E 2735/ 80x250
113	220	94	204	82	83.3	130	130	4	120	220	E 2735/120x220		
153	260	134	240	110	103.3	150	150	6	160	260	E 2735/160x260		

1) Typ A: Stütze längs; Typ B: Stütze quer / Type A: lengthwise support; type B: crosswise support

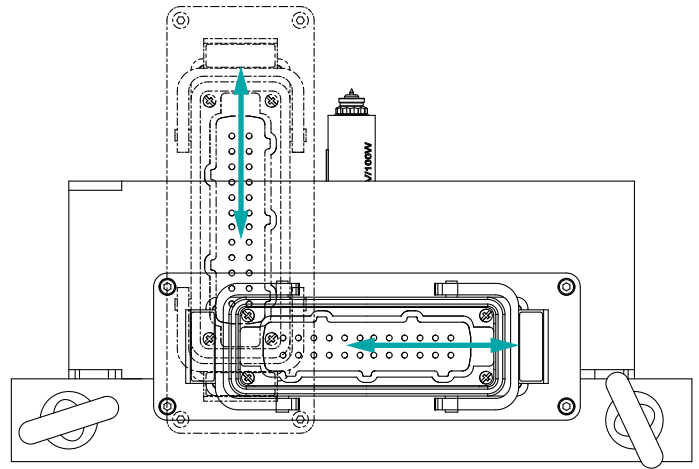
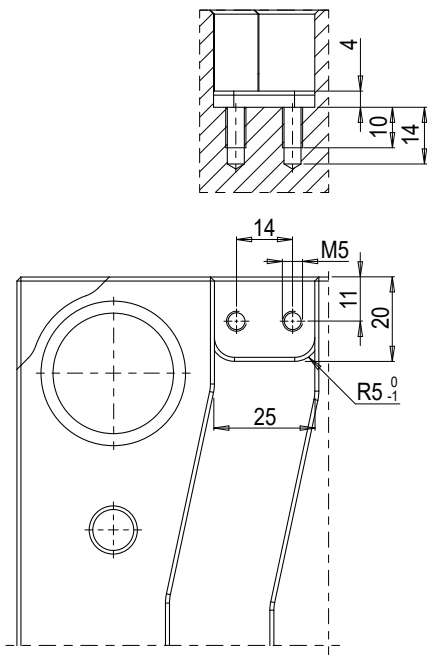
2) A: Anzahl an Freistellungen / A: Number of clearances

3) 10mm Raster / 10 mm grid

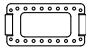
4) Position durch Langlöcher im Winkelblech um $\pm 1,5$ mm anpassbar / Position adjustable by ± 1.5 mm oblong holes in the angle sheet

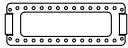


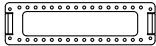
HORIZONTAL ODER VERTIKAL MONTIERBAR
CAN BE INSTALLED HORIZONTAL OR VERTICAL



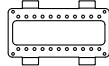
Typ A / Type A

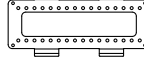
E 2735/64x98 

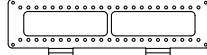
E 2735/64x150 

E 2735/64x185 

Typ B / Type B

E 2735/80x125 

E 2735/80x175 

E 2735/80x250 

E 2735/120x220 

E 2735/160x260 