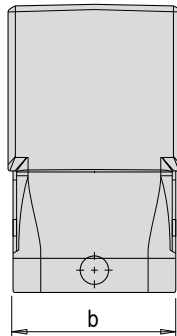
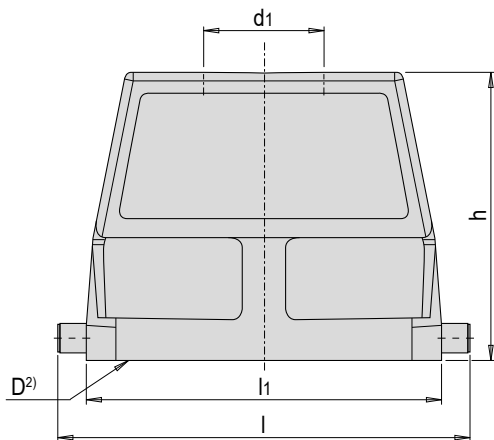


E 2722

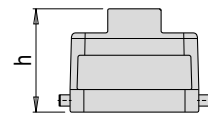


Tüllengehäuse für Längsbügel

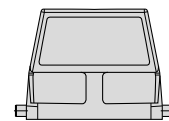
Sleeve housing for single locking latch



Bauform/Style N: niedrig/low



Bauform/Style H: hoch/high



Mat.: Aluminiumdruckguss
die-cast aluminium

t max. = 125°C

b	l	h	l1	d1	Pole / Poles	Typ / Type ¹⁾	Bauform / Style	Nr. / No.
28	33.5	60	27	M20x1.5	3	A	N	E 2722/ 3A/N
					4			E 2722/ 4A/N
29	72	67	62.5	M25x1.5	10		H	E 2722/10A/H
		88.5	70		79.5			16
43	73	53.5	60	M20x1.5	6	B	N	E 2722/ 6B/N
		90.5	58.5	M25x1.5	10			E 2722/10B/N
		111.5	76	M32x1.5	16			E 2722/16B/H
		138		120	24			E 2722/24B/H

1) Typ: Steckertyp E2700, E2702 / Type: Type of connector E2700, E2702

2) D: Typ A mit Dichtung, Typ B ohne Dichtung / D: Type A with seal, type B without seal

ANWENDUNGSBEISPIEL:

EXAMPLE OF USE:

