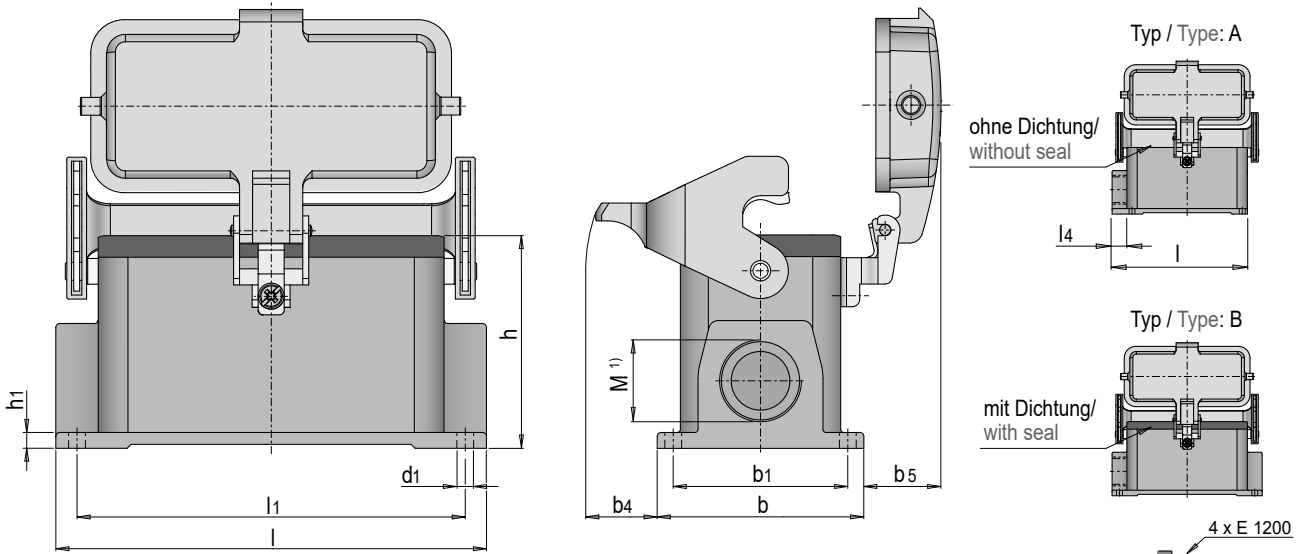


E 2717



Sockelgehäuse mit Längsbügel und Deckel

Socket housing with single locking latch and cap



Mat.: Aluminiumdruckguss, pulverbeschichtet
powder coated die-cast aluminium

t max = 125°C

l	b	l1	b1	h1	d1	l4	b4	b5	d5	M ¹⁾	h	Pole / Poles	Typ / Type ²⁾	Nr. / No.
74.5	50	48	40	4	4.6	11	12	13	M4	2x M20x1.5	52	10	A	E 2717/52/10A
95		64									57	16		E 2717/57/16A
82	52	70	40	4	5.5	15	18	23	M5	1x M20x1.5	52	6	B	E 2717/52/ 6B
						-	16	21		2x M25x1.5	74			E 2717/74/ 6B
94	52	82	40			15	18	23		1x M20x1.5	54	10		E 2717/54/10B
						-	16	20	2x M25x1.5	81	E 2717/81/10B			
117		105				15	18			1x M25x1.5	56	16		E 2717/56/16B
						-	16		2x M32x1.5	81	E 2717/81/16B			
144		132				15				1x M25x1.5	56	24		E 2717/56/24B
						-			2x M32x1.5	81	E 2717/81/24B			

1) M: Typ A: Gewinde beidseitig, Typ B: Gewinde einseitig bzw. beidseitig / M: Type A: Thread on both sides, Type B: Thread available on one or both sides

2) Typ: Steckertyp E2700, E2702 / Type: Type of connector E2700, E2702

