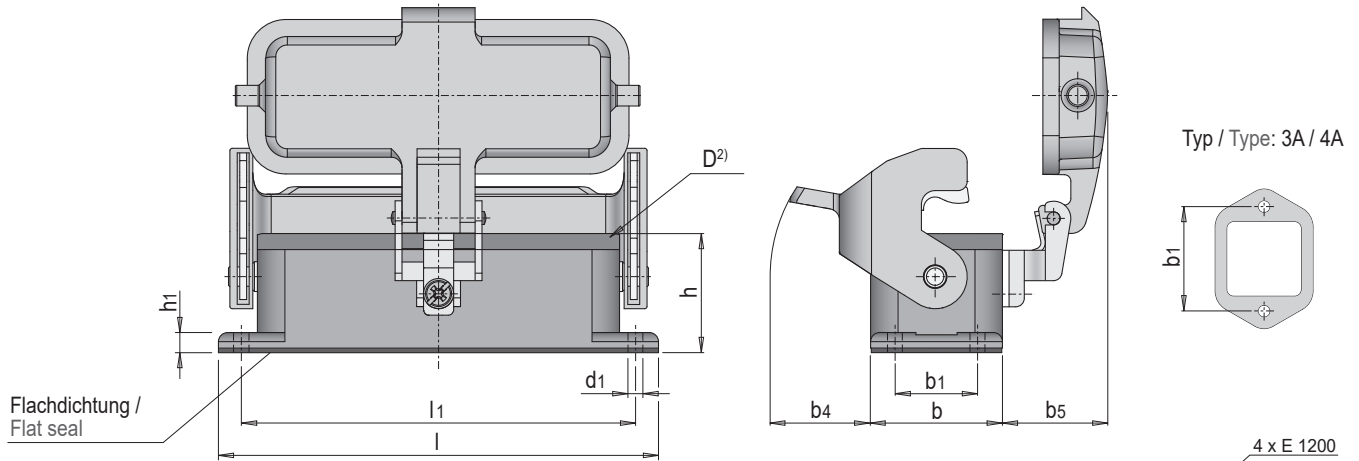


E 2716



## Steckergehäuse mit Längsbügel und Deckel

Connector housing with single locking latch and cap



Mat.: Aluminiumdruckguss, pulverbeschichtet  
powder coated die-cast aluminium

t max = 125°C

l	b	h	l1	b1	h1	d1	l3	b3	b4	b5	d5	Pole / Poles	Typ / Type <sup>1)</sup>	Nr. / No.	
28	40	23	-	30	3	3.2	22	22	17	16	M3	3	A	E 2716/ 3A	
												4		E 2716/ 4A	
			70	17.5	4.5	3.4	57	24	22	23		10		E 2716/10A	
81	30	26	70	17.5	4.5	3.4	57	24	22	23	M4	16	B	E 2716/16A	
96			86				73					6		10	E 2716/ 6B
80	43	29	70	32	5.3	4.4	48	35	23	28		10		16	E 2716/10B
93			83				60					16		24	E 2716/16B
113			103				82							E 2716/24B	
140			130				108								

1) Typ: Steckertyp E2700, E2702 / Type: Type of connector E2700, E2702

2) D: Typ A ohne Dichtung, Typ B mit Dichtung / D: Type A without seal, type B with seal

