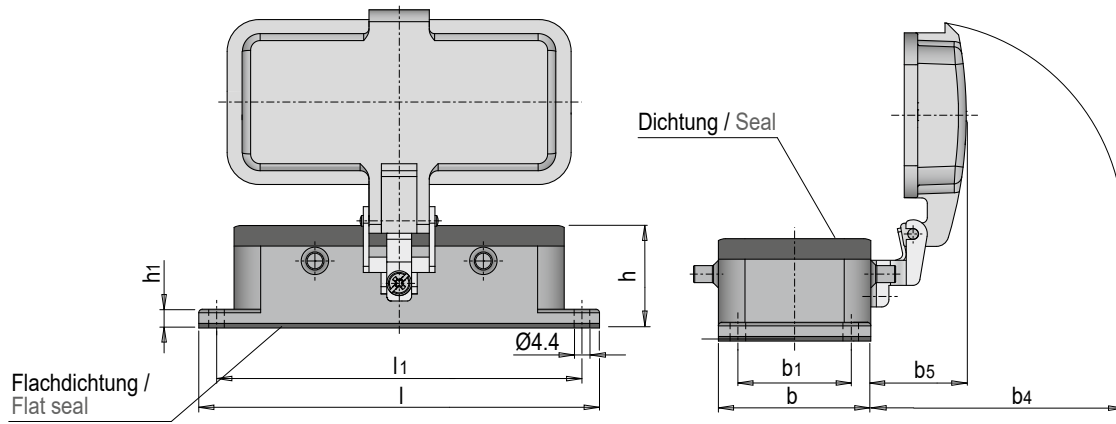


E 2714

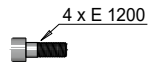


Steckergehäuse für Querbügel mit Deckel

Connector housing for double locking latch with cap



Mat.: Aluminiumdruckguss, pulverbeschichtet
powder coated die-cast aluminium



t max = 125°C

l	b	h	l1	b1	h1	l3	b3	b4	b5	Pole / Poles	Typ / Type ¹⁾	Nr. / No.
102	56	29	92	42	4.5	73	48	82	23	32	A	E 2714/32A
93	43	29	83	32	5	60	35	72	27	10	B	E 2714/10B
113			103			82				16		E 2714/16B
140			130			108				24		E 2714/24B

1) Typ: Steckertyp E2700, E2702 / Type: Type of connector E2700, E2702

