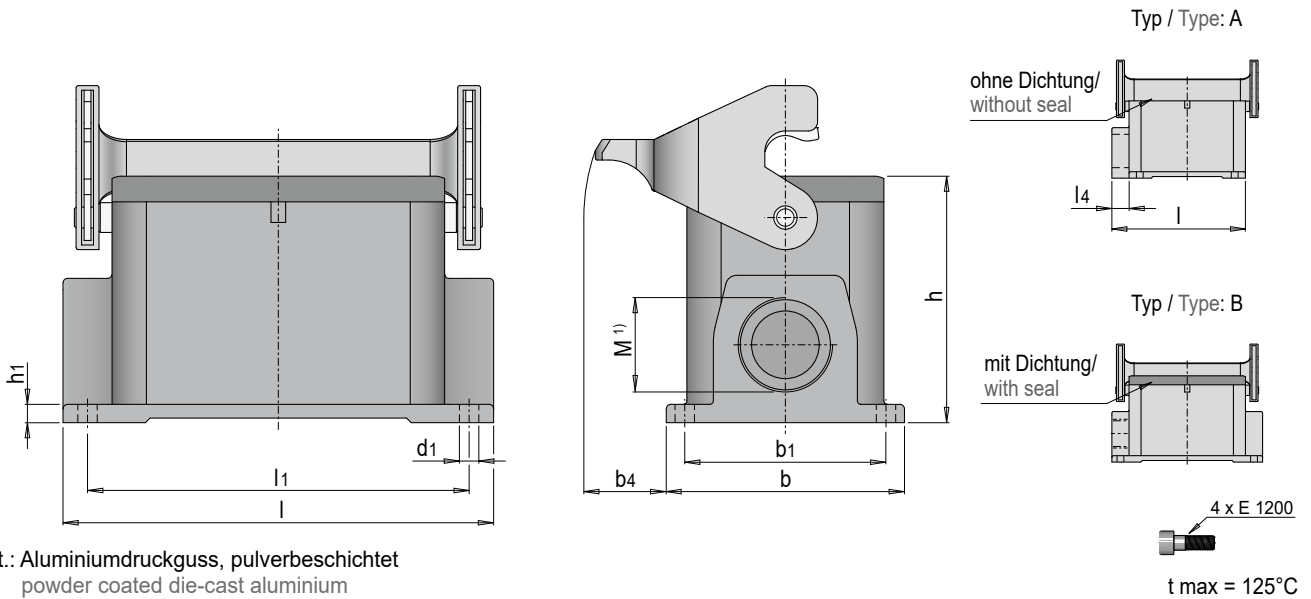


E 2713



Sockelgehäuse mit Längsbügel

Socket housing with single locking latch



Mat.: Aluminiumdruckguss, pulverbeschichtet
powder coated die-cast aluminium

l	b	l1	b1	h1	d1	l4	b4	d5	M ¹⁾	h	Pole / Poles	Typ / Type ²⁾	Nr. / No.
74.5	50	48	40	4	4.5	11	12	M4	1x M25x1.5	52	10	A	E 2713/52/10A
95		64				15				57	16		E 2713/57/16A
82	52	70	40	4	5.5	-	18	M5	1x M20x1.5	52	6	B	E 2713/52/ 6B
										74	10		E 2713/74/ 6B
94	52	82	40				18		1x M20x1.5	54	10		E 2713/54/10B
										81		E 2713/81/10B	
117	57	105	45				16		2x M25x1.5	81	16		E 2713/81/16B
										56	16	E 2713/56/16B	
144		132					18		2x M25x1.5	81	24		E 2713/81/16B
										56	24	E 2713/56/24B	
							16		2x M32x1.5	81			E 2713/81/24B

1) M: Gewinde einseitig bzw. beidseitig vorhanden / M: Thread available on one or both sides

2) Typ: Steckertyp E2700, E2702 / Type: Type of connector E2700, E2702

