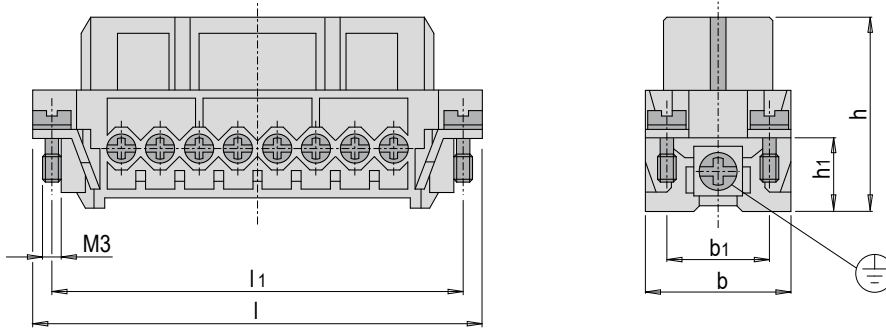


E 2700



Buchseneinsatz mit Schraubanschluss

Female insert with threaded connection



Mat.: Polycarbonat
Polycarbonate

t max. = 125°C

l	b	h	l1	b1	h1	Pole / Poles	Typ / Type	Nr. / No.
21	21	26	-	-	-	3	A	E 2700/ 3A
		27				4		E 2700/ 4A
56	23	30	49.5	16	11.5	10		E 2700/10A
72.4			66			32	E 2700/16A	
51	34	35	44	27	18	6	B	E 2700/32A
64			57			10		E 2700/ 6B
84.5			77.5			16		E 2700/10B
111			104			24		E 2700/16B
								E 2700/24B

Pole / Poles	Typ / Type	Bemessungsspannung / Rated voltage	Bemessungsstrom / Rated current
3 - 4	A	230 V	10 A
10 - 32		250 V	16 A
6 - 24	B	500 V	

Typ A / Type A

Typ B / Type B

