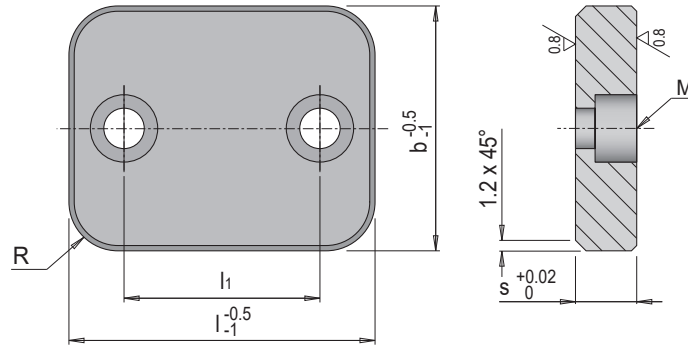


E 2680



Abstimmplatte rechteckig

Shim, rectangular



Mat.: 1.2842 ≈ 58 HRC

R	M	l1	b	l	s	Nr. / No.		
8	M 5	16	20	32	8.1	E 2680/ 20/32/ 8,1		
					10.1	E 2680/ 20/32/ 10,1		
				12.1	E 2680/ 20/ 32/12,1			
		40		40	8.1	E 2680/ 20/40/ 8,1		
					10.1	E 2680/ 20/40/ 10,1		
				12.1	E 2680/ 20/ 40/12,1			
		64	40	8.1	E 2680/ 20/64/ 8,1			
				10.1	E 2680/ 20/64/ 10,1			
			12.1	E 2680/ 20/ 64/12,1				
		M 6	24	16	25	32	8.1	E 2680/ 25/32/ 8,1
							10.1	E 2680/ 25/32/ 10,1
						12.1	E 2680/ 25/ 32/12,1	
	40			40		8.1	E 2680/ 25/40/ 8,1	
						10.1	E 2680/ 25/40/ 10,1	
				12.1		E 2680/ 25/ 40/12,1		
	64		40	8.1	E 2680/ 25/64/ 8,1			
				10.1	E 2680/ 25/64/ 10,1			
			12.1	E 2680/ 25/ 64/12,1				
	M 5		40	32	40	40	8.1	E 2680/ 32/ 40/ 8,1
							10.1	E 2680/ 32/ 40/10,1
						12.1	E 2680/ 32/ 40/12,1	
		52	64	80		8.1	E 2680/ 32/ 80/ 8,1	
						10.1	E 2680/ 32/ 80/10,1	
				12.1		E 2680/ 32/ 80/12,1		
	M 6	64	100	100	8.1	E 2680/ 32/100/ 8,1		
					10.1	E 2680/ 32/100/10,1		
				12.1	E 2680/ 32/100/12,1			
		32	40	50	50	8.1	E 2680/ 40/ 50/ 8,1	
						10.1	E 2680/ 40/ 50/10,1	
					12.1	E 2680/ 40/ 50/12,1		
	52	80		80	8.1	E 2680/ 40/ 80/ 8,1		
					10.1	E 2680/ 40/ 80/10,1		
				12.1	E 2680/ 40/ 80/12,1			
	M 5	64	100	100	8.1	E 2680/ 40/100/ 8,1		
					10.1	E 2680/ 40/100/10,1		
				12.1	E 2680/ 40/100/12,1			
		80	125	125	8.1	E 2680/ 40/125/ 8,1		
					10.1	E 2680/ 40/125/10,1		
				12.1	E 2680/ 40/125/12,1			
	M 6	40	50	64	8.1	E 2680/ 50/ 64/ 8,1		
					10.1	E 2680/ 50/ 64/10,1		
				12.1	E 2680/ 50/ 64/12,1			
		64		100	100	8.1	E 2680/ 50/100/ 8,1	
						10.1	E 2680/ 50/100/10,1	
					12.1	E 2680/ 50/100/12,1		
	80	125	125	8.1	E 2680/ 50/125/ 8,1			
				10.1	E 2680/ 50/125/10,1			
			12.1	E 2680/ 50/125/12,1				
	100	160	160	8.1	E 2680/ 50/160/ 8,1			
				10.1	E 2680/ 50/160/10,1			
			12.1	E 2680/ 50/160/12,1				

R	M	l1	b	l	s	Nr. / No.	
8	M 5	52	64	80	8.1	E 2680/ 64/ 80/ 8,1	
	M 6				10.1	E 2680/ 64/ 80/10,1	
					12.1	E 2680/ 64/ 80/12,1	
	M 5	64		100	8.1	E 2680/ 64/100/ 8,1	
	M 6				10.1	E 2680/ 64/100/10,1	
					12.1	E 2680/ 64/100/12,1	
	M 5	80		125	8.1	E 2680/ 64/125/ 8,1	
	M 6				10.1	E 2680/ 64/125/10,1	
					12.1	E 2680/ 64/125/12,1	
	M 5	100	160	8.1	E 2680/ 64/160/ 8,1		
	M 6			10.1	E 2680/ 64/160/10,1		
				12.1	E 2680/ 64/160/12,1		
			52	80	80	10.1	E 2680/ 80/ 80/10,1
	M 8					12.1	E 2680/ 80/ 80/12,1
	M 6	64				100	10.1
	M 8				12.1		E 2680/ 80/100/12,1
	M 6		80		125		10.1
	M 8					12.1	E 2680/ 80/125/12,1
	M 6	100				160	10.1
	M 8				12.1		E 2680/ 80/160/12,1
					100		100
			125	E 2680/100/125/12,1			
			160	E 2680/100/160/12,1			
			200	E 2680/100/200/12,1			
			125	125		E 2680/125/125/12,1	
				160		E 2680/125/160/12,1	

