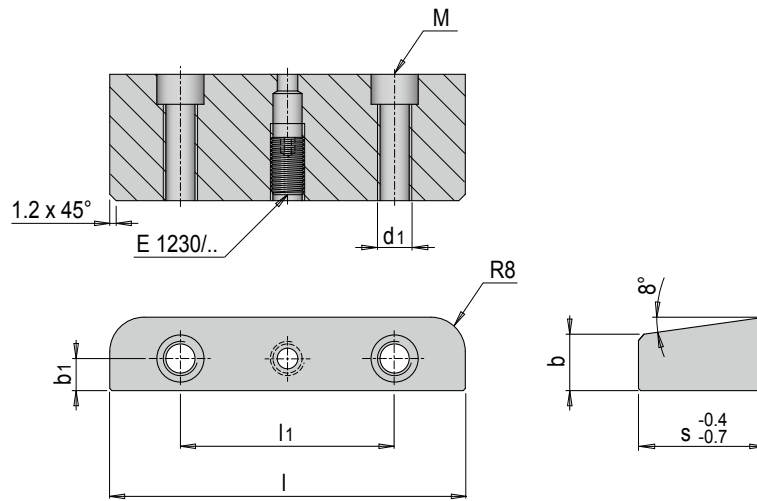


E 2670



Positionierkeil

Positioning wedge



Mat.: 1.2842    ≈ 58 HRC

b1	l1	d1	E 1230/.. x ..	M	b	l	s	Nr. / No.	
7.5	36	M 8	E 1230/ 8 x 10	M6	13	59	20	E 2670/13/ 59/20	
			E 1230/ 8 x 12				24	E 2670/13/ 59/24	
			E 1230/ 8 x 16				30	E 2670/13/ 59/30	
	E 1230/ 8 x 10		83				20	E 2670/13/ 83/20	
	E 1230/ 8 x 12						24	E 2670/13/ 83/24	
	E 1230/ 8 x 16						30	E 2670/13/ 83/30	
	50	68	M 8	E 1230/ 8 x 10	M6	13	59	20	E 2670/13/113/20
				E 1230/ 8 x 12				24	E 2670/13/113/24
				E 1230/ 8 x 16				30	E 2670/13/113/30
		E 1230/10 x 12		107				24	E 2670/16/ 77/24
		E 1230/10 x 16						30	E 2670/16/ 77/30
		E 1230/10 x 25						38	E 2670/16/ 77/38
9	46	M 8	E 1230/10 x 12	M8	19	101	30	E 2670/19/101/30	
			E 1230/10 x 16				38	E 2670/19/101/38	
			E 1230/10 x 25				45	E 2670/19/101/45	
	E 1230/10 x 16		131				30	E 2670/19/131/30	
	E 1230/10 x 25						38	E 2670/19/131/38	
	E 1230/10 x 30						45	E 2670/19/131/45	
	65	84	M 8	E 1230/10 x 12	M8	19	101	30	E 2670/19/161/30
				E 1230/10 x 16				38	E 2670/19/161/38
				E 1230/10 x 25				45	E 2670/19/161/45
		E 1230/10 x 12		161				30	E 2670/19/161/30
		E 1230/10 x 16						38	E 2670/19/161/38
		E 1230/10 x 25						45	E 2670/19/161/45
10.5	62	M10	E 1230/10 x 16	M8	19	101	30	E 2670/19/101/30	
			E 1230/10 x 25				38	E 2670/19/101/38	
			E 1230/10 x 30				45	E 2670/19/101/45	
	E 1230/10 x 16		131				30	E 2670/19/131/30	
	E 1230/10 x 25						38	E 2670/19/131/38	
	E 1230/10 x 30						45	E 2670/19/131/45	
	80	98	M10	E 1230/10 x 16	M8	19	101	30	E 2670/19/161/30
				E 1230/10 x 25				38	E 2670/19/161/38
				E 1230/10 x 30				45	E 2670/19/161/45
		E 1230/10 x 16		161				30	E 2670/19/161/30
		E 1230/10 x 25						38	E 2670/19/161/38
		E 1230/10 x 30						45	E 2670/19/161/45

