

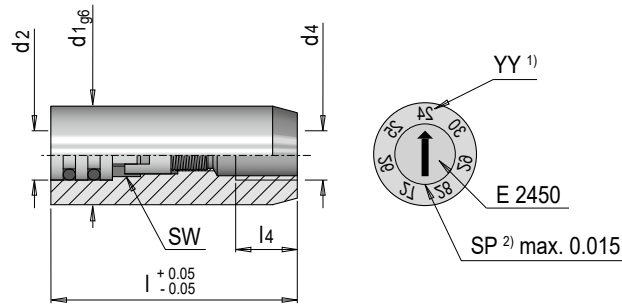
E 2444



Stempel lang Jahr, ohne Höhenverstellung

Year stamp with fixed height, long

- » Für niederviskose Kunststoffe geeignet
- » Suitable for low-viscosity plastics



Mat.: 1.4034 ≈ 52 HRC

t max. = 200°C

SW	l4	l	d4	d2	d1	YY ¹⁾	Nr. / No.
2	3.5	17	M 3	3	5	Jahr / Year	E 2444/ 5/YY
3	5	20	M 4	4	6	Jahr / Year	E 2444/ 6/YY
			M 5	5	8	Jahr / Year	E 2444/ 8/YY
					10	Jahr / Year	E 2444/10/YY

1) YY: Bestellbeispiel mit Startjahr 2024: E 2444/ 6/24 / YY: Order example with starting year 2024: E 2444/ 6/24

2) SP: Luftspalt / SP: Air gap

3) IT: Zugang zum Innensechskant (SW): Innenteil entnehmen / IT: In order to reach the hexagon socket (SW): remove inner part

MONTAGE MOUNTING

