

E 2440

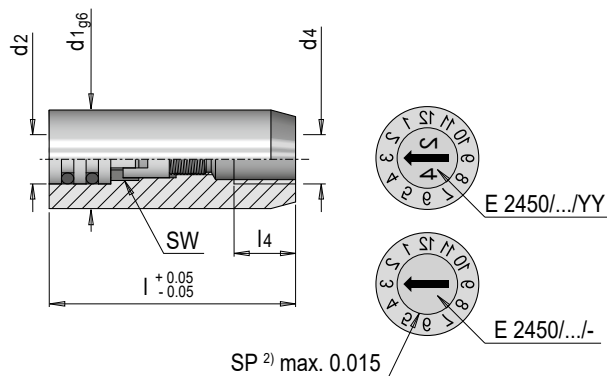


Stempel lang Monat, ohne Höhenverstellung

Month stamp with fixed height, long

» Für niederviskose Kunststoffe geeignet

» Suitable for low-viscosity plastics



Mat.: 1.4034

≈ 52 HRC

t max. = 200°C

SW	l4	l	d4	d2	d1	YY ¹⁾	Nr. / No.
2	3.5	17	M 3	3	5	-	E 2440/ 5
						Jahr / Year	E 2440/ 5/YY
					6	-	E 2440/ 6
3	5	20	M 4	4	8	-	E 2440/ 6/YY
						Jahr / Year	E 2440/ 8
			M 5	5	10	-	E 2440/ 8/YY
						Jahr / Year	E 2440/10
						-	E 2440/10/YY

1) YY: Bestellbeispiel mit Jahreszahl 2024: E 2440/ 6/24 / YY: Order example with year 2024: E 2440/ 6/24

2) SP: Luftspalt / SP: Air gap

3) IT: Zugang zum Innensechskant (SW): Innenteil entnehmen / IT: In order to reach the hexagon socket (SW): remove inner part

MONTAGE MOUNTING

