

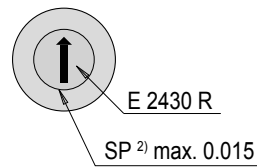
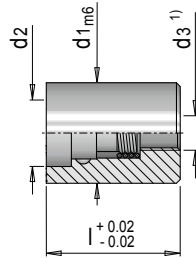
E 2429 R



Stempel kurz blank, mit Rastfunktion

Blank stamp, short, with latching function

- » Fixe Pfeilposition durch Einrasten des Pfeileinsatzes
- » Ohne Höhenverstellung
- » 12 Positionen
- » Fixed arrow position through the latching of the arrow insert
- » With fixed height
- » 12 positions



Mat.: 1.4112 ≈ 52 HRC

t max. = 340°C

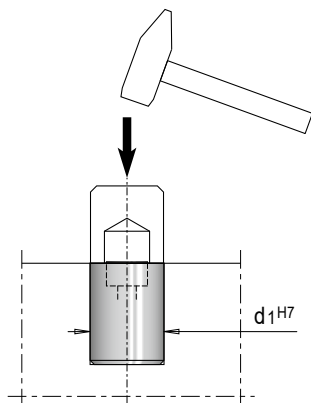
l	d2	d3 ¹⁾	d1	Nr. / No.
8	2.6	M1.8	4	E 2429 R/ 4
	2.9	M2	5	E 2429 R/ 5
	3.95	M2.5	6	E 2429 R/ 6
10	5	M3	8	E 2429 R/ 8
12	6.3		10	E 2429 R/10
14	7.5	M4	12	E 2429 R/12

1) d3: Gewinde zur Demontage / d3: Thread for dismantling

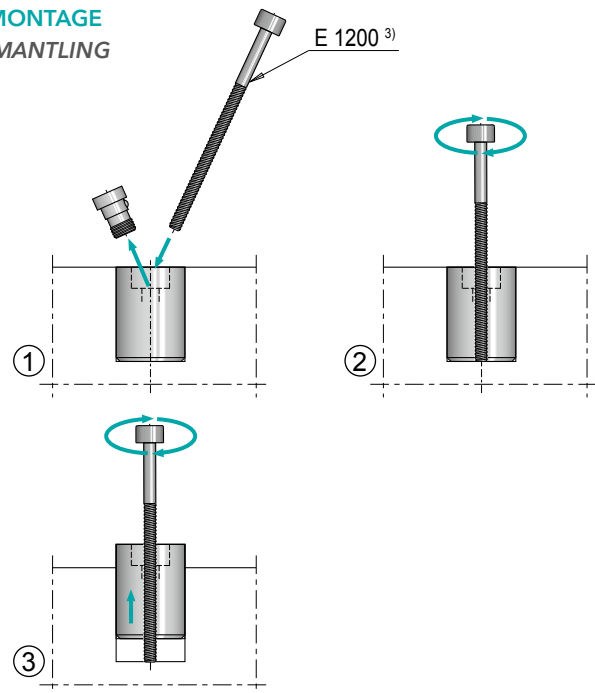
2) SP: Luftspalt / SP: Air gap

3) E 1200: Für Demontage von E 2429 R/ 4 Schraube E 24305 R/1,8x16 verwenden / E 1200: For dismantling of E 2429 R/ 4 use screw E 24305 R/1,8x16

MONTAGE MOUNTING



DEMONTAGE DISMANTLING



Not intended for use in the USA and Japan!