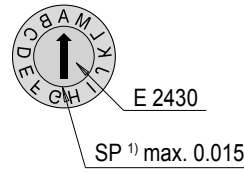
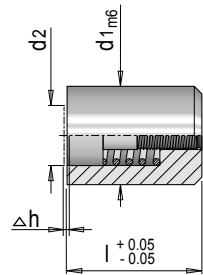


E 2426



Stempel kurz A - M

Stamp A - M, short

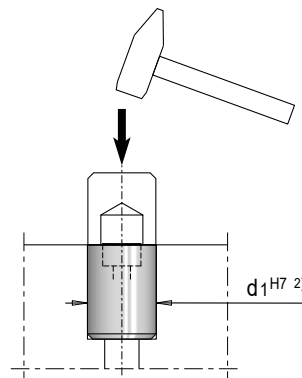


Mat.: 1.4112      ≈ 52 HRC

Δh	l	d2	d1	Nr. / No.
0.2	4	1.4	<b>2.6</b>	E 2426/ 2,6
		1.5	<b>3</b>	E 2426/ 3
0.25	5	2.1	<b>4</b>	E 2426/ 4
0.2	8	3.1	<b>5</b>	E 2426/ 5
			<b>6</b>	E 2426/ 6
			<b>8</b>	E 2426/ 8
0.25	10	4.4	<b>8</b>	E 2426/ 8
0.35	12	5.2	<b>10</b>	E 2426/10
	14	6.2	<b>12</b>	E 2426/12

1) SP: Luftspalt / SP: Air gap

2) d1<sup>H7</sup>: Bei Bedarf einkleben / d1 H7: Glue in if required



Zur Montage Pfeileinsatz entfernen oder geeignete Schutzhülse verwenden!

Remove the arrow insert or use a suitable protective sleeve for installation!