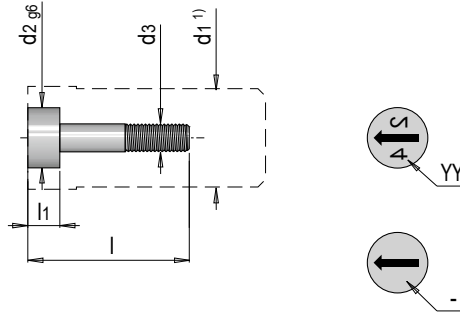


E 2410



## Pfeileinsatz für Stempel lang

Arrow insert for stamp, long



Mat.: 1.4112      ≈ 52 HRC

l	l1	d1 <sup>1)</sup>	d3	d2	YY <sup>2)</sup>	Nr. / No.
10.5	2.3	4	M 1.4 x 0.2	2.5	-	E 2410/2,5
13	2.8	5 + 6	M 1.6 x 0.2	3.1	Jahr / Year	E 2410/2,5/YY
					-	E 2410/3,1
14	4	8 + 10	M 2.5 x 0.35	4.6	Jahr / Year	E 2410/3,1/YY
					-	E 2410/4,6
17		12	M 3 x 0.5	6.4	Jahr / Year	E 2410/4,6/YY
					-	E 2410/6,4
23	5	16	M 3.5 x 0.6	8.4	Jahr / Year	E 2410/6,4/YY
					-	E 2410/8,4
					Jahr / Year	E 2410/8,4/YY

1) d1: Durchmesser Stempel / d1: Stamp diameter

2) YY: Bestellbeispiel mit Jahreszahl 2024: E 2410/ 6,4/24 / YY: Order example with year 2024: E 2410/ 6,4/24

