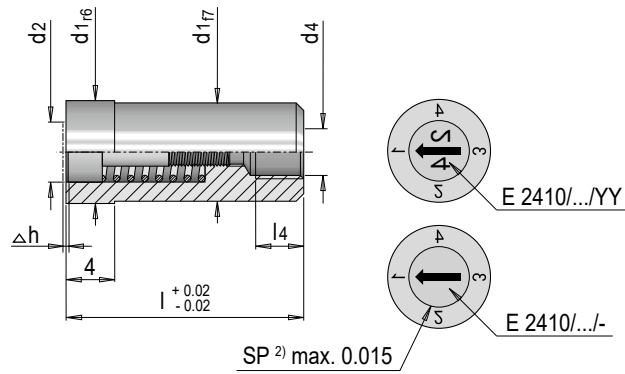


E 2405



Stempel lang Quartal

Quarter stamp, long



Mat.: 1.4112 ≈ 52 HRC

Δh	l4	l	d4	d2	d1	YY ¹⁾	Nr. / No.
0.2	2	14	M 2	2.5	4	-	E 2405/ 4
						Jahr / Year	E 2405/ 4/YY
	3	17	M 3	3.1	5	-	E 2405/ 5
						Jahr / Year	E 2405/ 5/YY
					6	-	E 2405/ 6
0.35	4	20	M 4	4.6	8	-	E 2405/ 8
						Jahr / Year	E 2405/ 8/YY
	M 5	10	-	E 2405/10			
			Jahr / Year	E 2405/10/YY			
0.5	6	25	M 6	6.4	12	-	E 2405/12
						Jahr / Year	E 2405/12/YY

1) YY: Bestellbeispiel mit Jahreszahl 2024: E 2405/ 6/24 / YY: Order example with year 2024: E 2405/ 6/24

2) SP: Luftspalt / SP: Air gap

MONTAGE MOUNTING

