

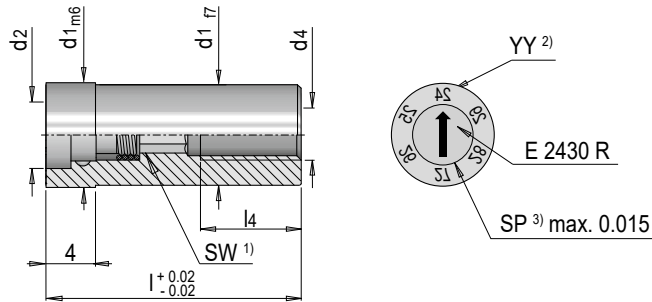
E 24045 R



Stempel lang Jahr, mit Rastfunktion

Year stamp with latching function, long

- » Demontage von der Trennebene
- » Fixe Pfeilposition durch Einrasten des Pfeileinsatzes
- » Ohne Höhenverstellung
- » Removal from the split line face
- » Fixed arrow position through the latching of the arrow insert
- » With fixed height



Mat.: 1.4112 ≈ 52 HRC

t max. = 340°C

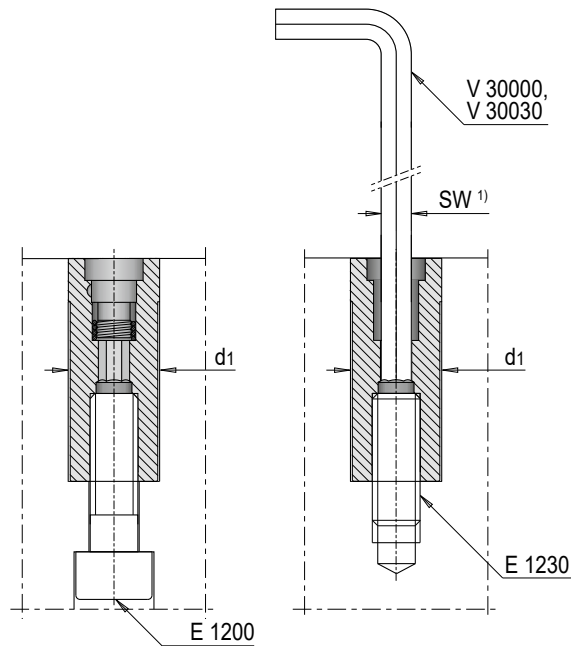
SW ¹⁾	l4	l	d4	d2	d1	YY ²⁾	Nr. / No.
1.5	3	14	M 2	2.6	4	Jahr / Year	E 24045 R/ 4/YY
	6	17	M 3	2.9	5	Jahr / Year	E 24045 R/ 5/YY
2		7		3.95	6	Jahr / Year	E 24045 R/ 6/YY
2.5	7	20	M 4	5	8	Jahr / Year	E 24045 R/ 8/YY
3				M 5	6.3	10	Jahr / Year
			25	M 6	7.5	12	Jahr / Year

1) SW: Schlüsselweite zur Montage von der Trennebene / SW: Wrench size for installation from the split line face

2) YY: Bestellbeispiel mit Startjahr 2024: E 24045 R/ 6/24 / YY: Order example with starting year 2024: E 24045 R/ 6/24

3) SP: Luftspalt / SP: Air gap

MONTAGE / DEMONTAGE MOUNTING / DISMANTELING



Not intended for use in the USA and Japan!