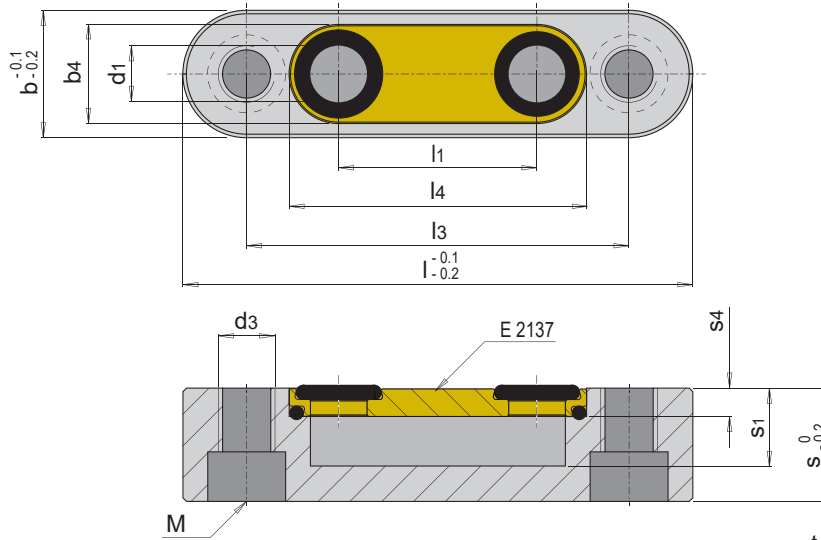


E 2141



Umlenkeinheit

Deflection unit



Mat.: 1.2085, 2.0401 / FKM (Viton)

p max. = 6 bar

t max = 100°C Wasser/water
180°C Öl/oil

M	d3	s	s4	s1	b	b4	l	l3	l4	d1	l1	Nr. / No.			
5	M6	14	4	9	16	12	54	38	28	6	16	E 2141/ 6/16			
							62	46	36		24	E 2141/ 6/24			
							70	54	44		32	E 2141/ 6/32			
6	M8	16	4	11	18	14	62	44	32	8	18	E 2141/ 8/18			
							72	54	42		28	E 2141/ 8/28			
							80	62	50		36	E 2141/ 8/36			
		17		12	20	16	70	50	36	10	20	E 2141/10/20			
											80	60	46	30	E 2141/10/30
											90	70	56	40	E 2141/10/40

