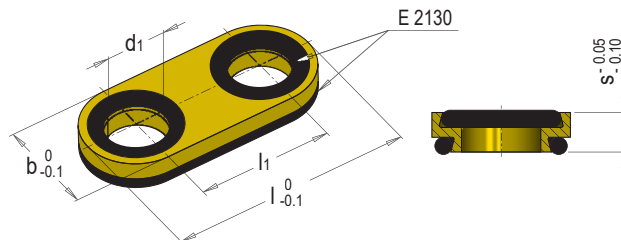


E 2137



Umlenkelement

Deflection element

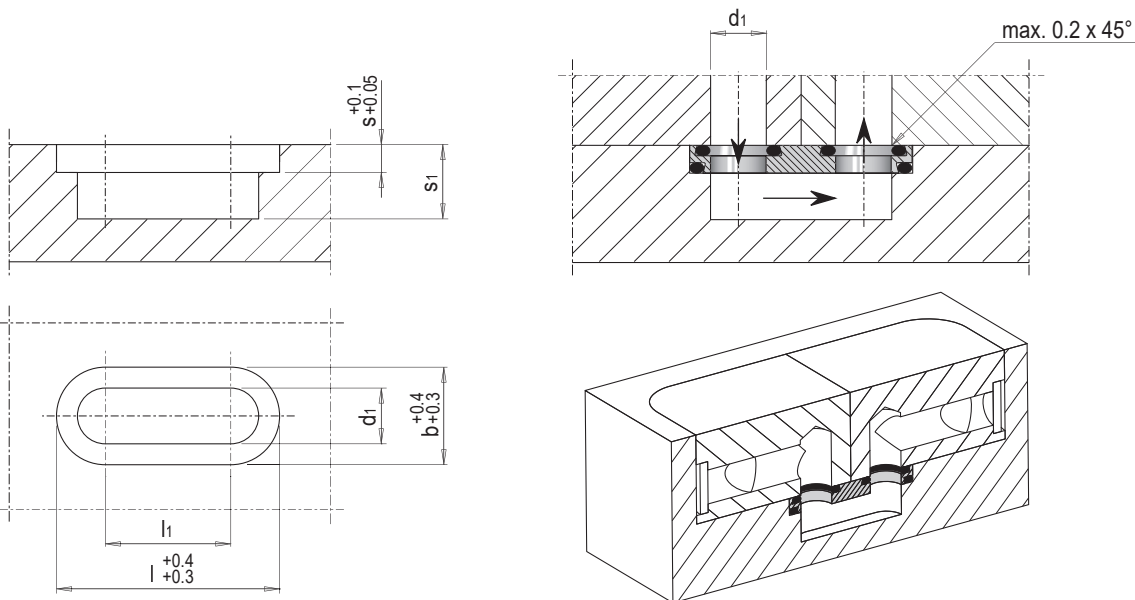


Mat.: 2.0401 / FKM (Viton)

p max = 6 bar

t max = 100°C Wasser/water
180°C Öl/oil

1x E 2130	2x E 2130	b	s	s1	l	d1	l1	Nr./No.
E 2130/ 14 x2	E 2130/ 5 x2	11	4	8	26	5	15	E 2137/ 5/15
E 2130/ 18 x2					33		22	E 2137/ 5/22
E 2130/ 22 x2					41		30	E 2137/ 5/30
E 2130/ 15,5x2	E 2130/ 6 x2	12		9	28	6	16	E 2137/ 6/16
E 2130/ 20 x2					36		24	E 2137/ 6/24
E 2130/ 24 x2					44		32	E 2137/ 6/32
E 2130/ 18 x2	E 2130/ 8 x2	14		11	32	8	18	E 2137/ 8/18
E 2130/ 23,5x2					42		28	E 2137/ 8/28
E 2130/ 28 x2					50		36	E 2137/ 8/36
E 2130/ 21 x2	E 2130/ 10 x2	16		12	36	10	20	E 2137/10/20
E 2130/ 26 x2					46		30	E 2137/10/30
E 2130/ 32 x2					56		40	E 2137/10/40
E 2130/ 24 x2	E 2130/ 12 x2	18		14	40	12	22	E 2137/12/22
E 2130/ 29 x2					50		32	E 2137/12/32
E 2130/ 36 x2					62		44	E 2137/12/44
E 2130/ 29 x2	E 2130/ 16 x2	22		18	48	16	26	E 2137/16/26
E 2130/ 37 x2					62		40	E 2137/16/40
E 2130/ 43 x2					74		52	E 2137/16/52



- » Zur einfachen Realisierung von Umlenkungen bei der Kühlung von Formeinsätzen
- » Zuverlässig abdichtend durch stabilen Metallkörper (Messing)
- » Temperaturbeständig bis 180°C durch Viton O-Ringe
- » The simple deflection solution for cooling of mould inserts
- » Reliable sealing due to rigid metal body (brass)
- » Temperature resistant up to 180°C owing to Viton O-rings