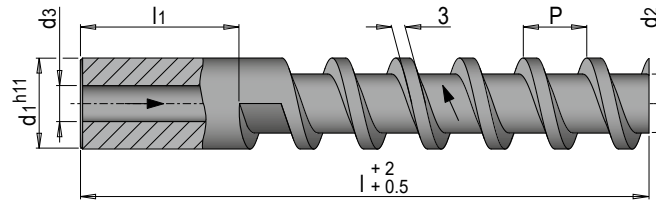


E 2120



Spiralkern, eingängig

Spiral core, single threaded



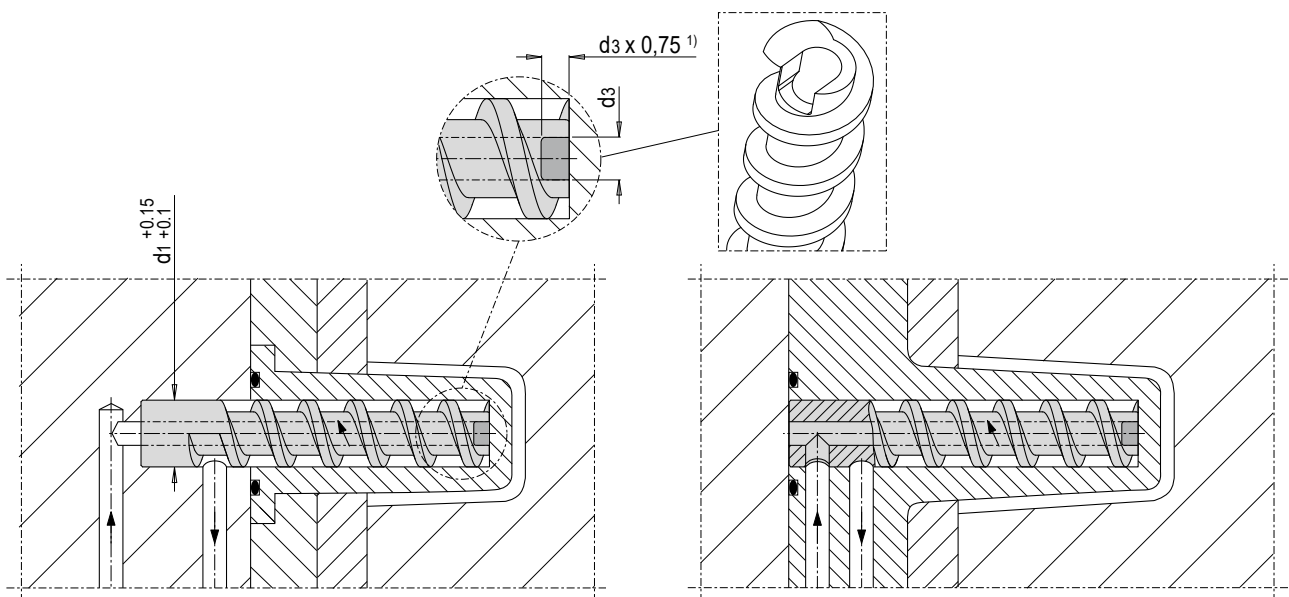
Mat.: PA 6.6 GF 30

t max = 140°C

l1	P	d2	d3	d1	l	Nr. / No.
35	14	8	5	12	125	E 2120/12x125
					175	E 2120/12x175
					250	E 2120/12x250
		11	6	16	125	E 2120/16x125
					175	E 2120/16x175
					250	E 2120/16x250
	13	8	20	125	E 2120/20x125	
				175	E 2120/20x175	
				250	E 2120/20x250	
	18	22	12	32	125	E 2120/25x125
					175	E 2120/25x175
					250	E 2120/25x250
26		14	40	125	E 2120/32x125	
				175	E 2120/32x175	
				250	E 2120/32x250	
32	16	50	125	E 2120/40x125		
			175	E 2120/40x175		
			250	E 2120/40x250		
			125	E 2120/50x125		
					175	E 2120/50x175
					250	E 2120/50x250

EINBAUBEISPIEL:

EXAMPLES OF INSTALLATION:



1) d3 x 0,75: Durchflusskanal einarbeiten / d3 x 0,75: Machine a flow passage

Verdrehsicherung vorsehen
Provide an anti-twist lock

Abzugsgewinde vorsehen
Provide a withdrawal thread