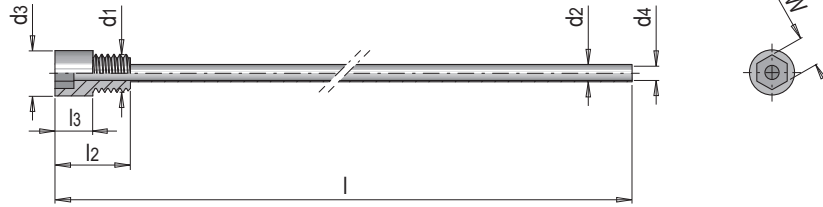


E 21196



Kühldüse mit Gewinde und Innensechskant

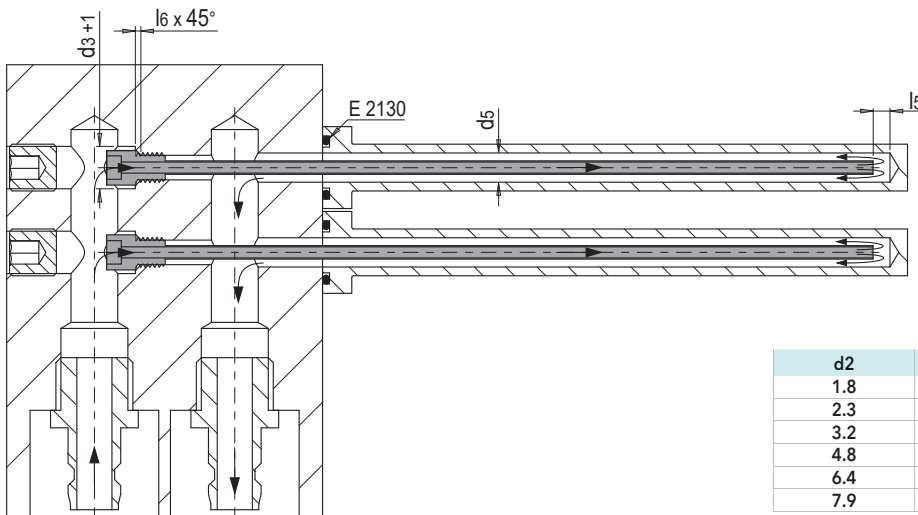
Fountain with thread and hexagon socket



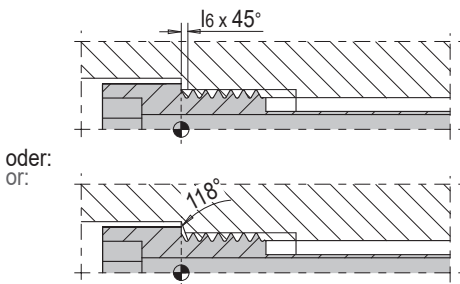
Mat.: 1.4301

t max = 300°C

l2	l3	SW	d3	d4	d2	d1	l	Nr. / No.
8	4	3	5	1.5	1.8	M 4	450	E 21196/ 1,8/ 4x450
10	5	4	6	1.9	2.3	M 5		E 21196/ 2,3/ 5x450
12	6	5	8	2.8	3.2	M 6		E 21196/ 3,2/ 6x450
16	8	6	10	4.2	4.8	M 8		E 21196/ 4,8/ 8x450
			12	5.8	6.4	M10		E 21196/ 6,4/ 10x450
		8	14	7.3	7.9	M12		E 21196/ 7,9/ 12x450



d2	d5	l5	l6
1.8	2.5 - 3	4	0.5
2.3	3 - 4.5	4	0.5
3.2	4.5 - 6.5	6	0.8
4.8	6.5 - 9	8	0.8
6.4	9 - 11	8	1
7.9	11 - 13	10	1



- » Minimaler Einbauaufwand durch Montage von hinten in den Kern
- » Einfache Montage und Demontage mittels Winkelschraubendreher
- » Kann zum Abdichten mit VBA 5M42 eingeklebt werden

- » Minimum installation effort through installation from the back side into the core
- » Easy installation and removal using a cranked wrench
- » For sealing the fountain can be glued in with Meusbürger VBA 5M42

