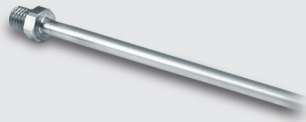
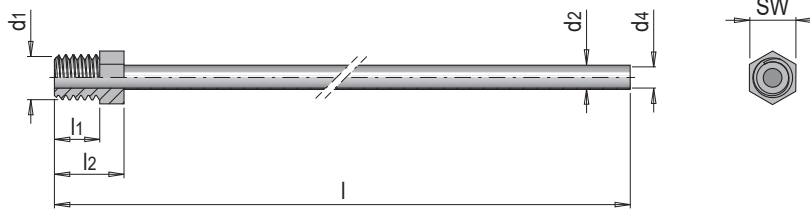


E 21194



Kühldüse mit Gewinde und Außensechskant

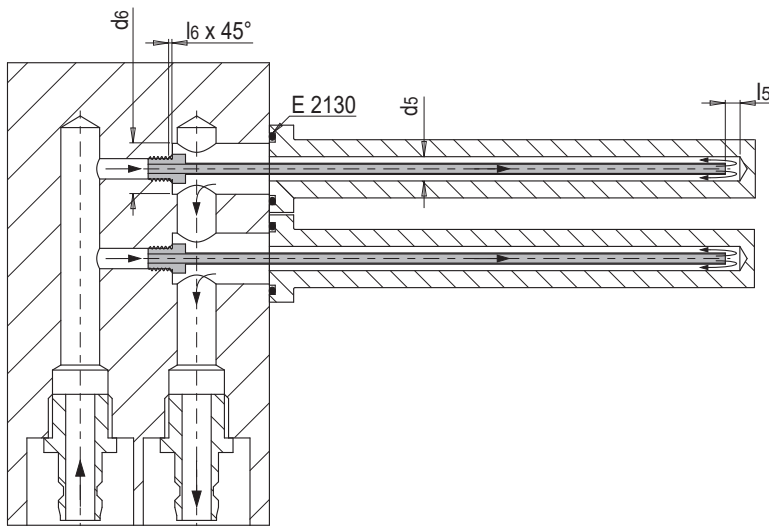
Fountain with thread and hexagon nipple



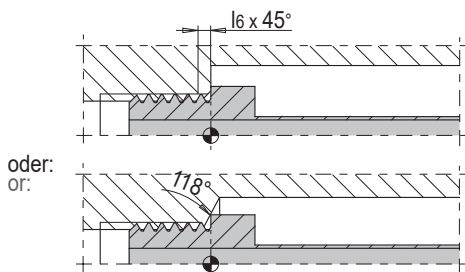
Mat.: 1.4301

t max = 300°C

l1	l2	SW	d4	d2	d1	l	Nr. / No.
4	7	6	1.5	1.8	M 4	450	E 21194/ 1,8/ 4x450
5	9	7	1.9	2.3	M 5		E 21194/ 2,3/ 5x450
6	10	8	2.8	3.2	M 6		E 21194/ 3,2/ 6x450
8	12	10	4.2	4.8	M 8		E 21194/ 4,8/ 8x450
10	15	13	5.8	6.4	M10		E 21194/ 6,4/ 10x450
12	18	15	7.3	7.9	M12		E 21194/ 7,9/ 12x450



d2	d5	d6	l5	l6
1.8	2.5 - 3	11	4	0.5
2.3	3 - 4.5	12	4	0.5
3.2	4.5 - 6.5	13	6	0.8
4.8	6.5 - 9	15	8	0.8
6.4	9 - 11	19	8	1
7.9	11 - 13	22	10	1



- » Einfache Montage und Demontage mittels Rohrsteckschlüssel V 34010
 - » Kann zum Abdichten mit VBA 5M42 eingeklebt werden
 - » Hochwertige Edelstahl-Kühldüsen ohne Querschnittsverengung
-
- » Easy installation and removal using a tube wrench V 34010
 - » For sealing the fountain can be glued in with Meusbürger VBA 5M42
 - » High-grade stainless steel fountains without narrowing cross-section

