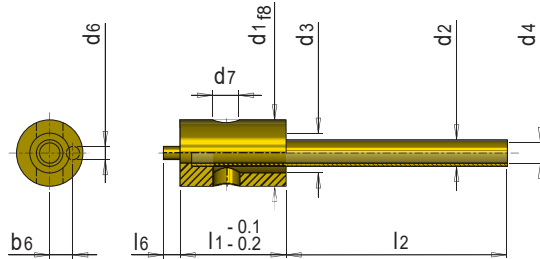


**E 2118**



**Kühldüse parallel Mat.: CuZn**

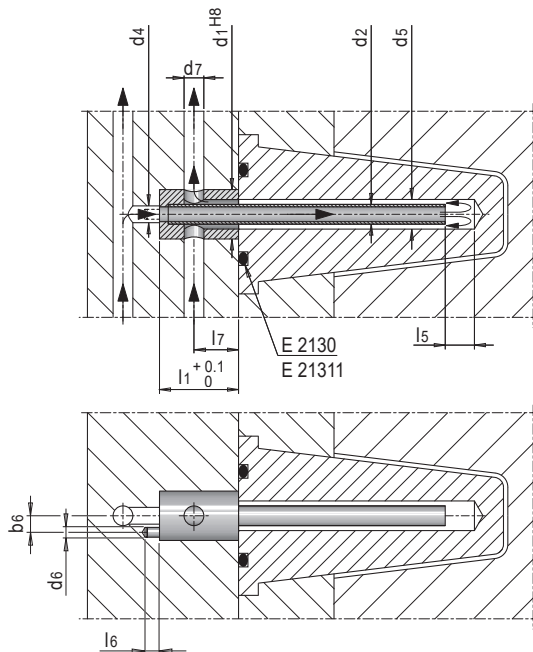
*CuZn parallel-flow fountain*



Mat.: 2.0401 (CuZn)

t max = 170°C

b6	l1	l6	d3	d4	d6	d7	d1	d2	l2	Nr. / No.
3.5	16	2.5	4	2	2	4	10	2.6	100	E 2118/10/ 2,6/100
			5	2.4				200	E 2118/10/ 2,6/200	
								3	100	E 2118/10/ 3 /100
			4	100				E 2118/10/ 3 /200		
4.5	18	2.5	6	3	2	6	12	5	160	E 2118/12/ 5 /160
			8	4				315	E 2118/12/ 5 /315	
								6	160	E 2118/16/ 6 /160
			7	315				E 2118/16/ 6 /315		
6	20	2.5	12	5	2	8	18	8	160	E 2118/18/ 8 /160
7			315	E 2118/18/ 8 /315						
8	25	3	14	6	2	8	20	10	160	E 2118/20/10 /160
8			315	E 2118/20/10 /315						
9.5	25	3	16	8	3	10	25	12	160	E 2118/25/12 /160
			20	10				315	E 2118/25/12 /315	
			315	E 2118/25/12 /315						



d1	d2	d4	d5	l5	b6	d6	l6	d7	l7
10	2.6	2	3 - 4	3	3.5	2.5	3.5	4	9
10	3	2.4	4 - 5	4	3.5	2.5	3.5	4	9
10	4	3	5 - 6	5	3.5	2.5	3.5	4	9
12	5	4	6 - 8	6	4.5	2.5	3.5	6	9
16	6	5	8 - 12	8	6	2.5	3.5	6	9
18	8	6	12 - 14	10	7	2.5	3.5	6	9
20	10	8	14 - 16	12	8	2.5	3.5	8	10
25	12	10	16 - 20	16	9.5	3.5	4	10	13