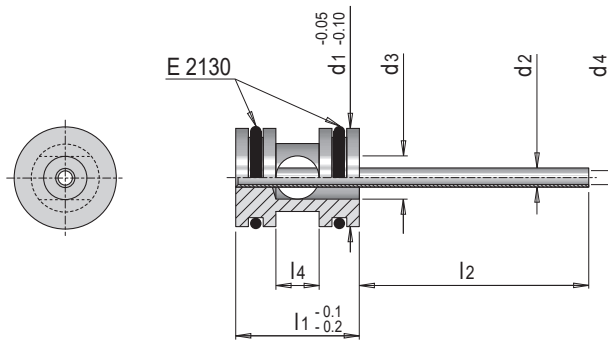


E 2112



Kühldüse parallel

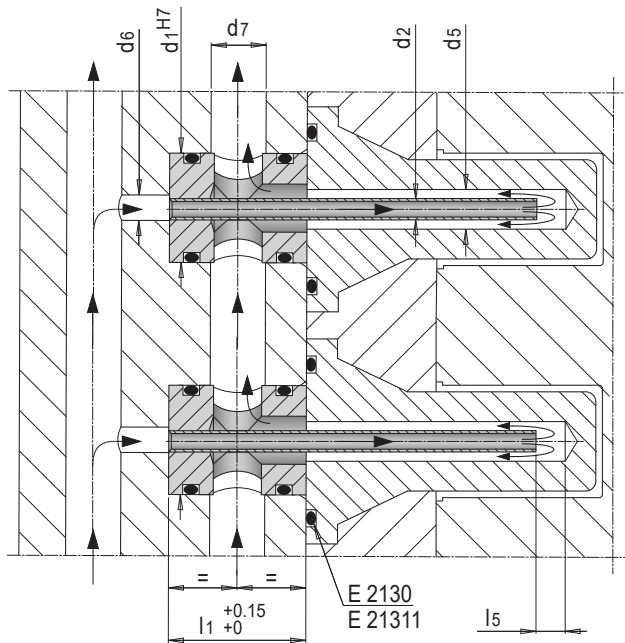
Parallel-flow fountain



Mat.: 1.4301 / FKM (Viton) rostfrei / stainless

t max = 100°C Wasser/water
170°C Öl/oil

2x E 2130/.. x ..	d3	d4	l1	l2	l4	d1	d2	Nr. / No.
E 2130/ 7,1x1,6	4	0.8	15	150	4	10	1.3	E 2112/10/1,3
		1.2					1.6	E 2112/10/1,6
		1.8					2.4	E 2112/10/2,4
E 2130/ 12,4x1,8	7	1.2	20	200	7	16	1.6	E 2112/16/1,6
		1.8					2.4	E 2112/16/2,4
		2.5					3.3	E 2112/16/3,3
		3.2					4	E 2112/16/4
		4					5	E 2112/16/5
		5					6	E 2112/16/6
E 2130/ 22 x1,8	12	7	30	12	25	6	E 2112/25/6	
		8				8	E 2112/25/8	



d1	d2	d5	l5	d6	d7 max.
10	1.3	1.5 - 2.0	4	1.5	6
10	1.6	2.0 - 3.0	4	2	6
10	2.4	3.0 - 4.0	5	3.2	6
16	1.6	2.0 - 3.0	4	2	10
16	2.4	3.0 - 4.0	5	3.2	10
16	3.3	4.0 - 5.0	6	4	10
16	4	5.0 - 6.0	6	5.5	10
16	5	6.0 - 7.0	8	6.5	10
16	6	7.0 - 9.0	9	7	10
25	6	8.0 - 12.0	8	8	16
25	8	12.0 - ...	10	11	16