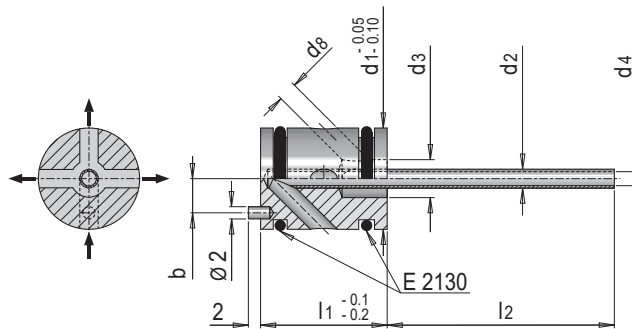


E 2110



Kühlöse seriell

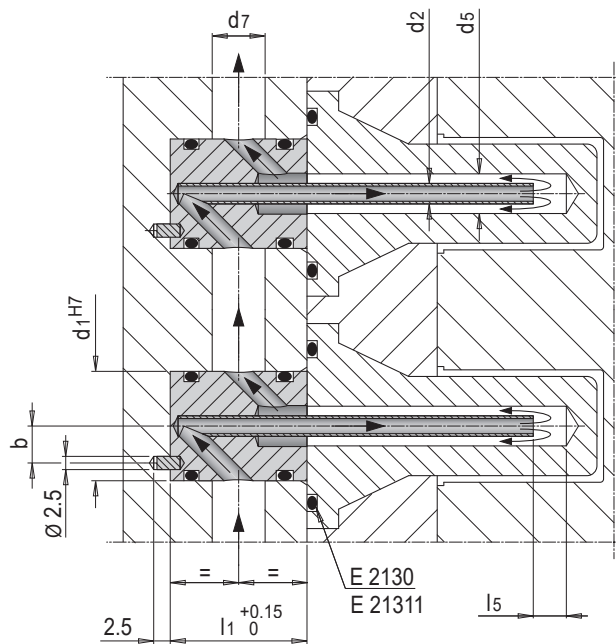
Series-flow fountain



t max = 100°C Wasser/water
170°C Öl/oil

Mat.: 1.4301 / FKM (Viton) rostfrei / stainless

2x E 2130/..x..	b	d3	d4	d8	l1	l2	d1	d2	Nr. / No.
E 2130/ 7,1x1,6	3	4	0.8	2	15	150	10	1.3	E 2110/10/1,3
			1.2					1.6	E 2110/10/1,6
			1.8					2.4	E 2110/10/2,4
E 2130/ 12,4x1,8	5.5	6	1.2	3	20	200	16	1.6	E 2110/16/1,6
			1.8					2.4	E 2110/16/2,4
			2.5					3.3	E 2110/16/3,3
E 2130/ 22 x1,8	9.8	12	3.2	7	30		25	4	E 2110/25/4
			4					5	E 2110/25/5
			5					6	E 2110/25/6
			7					8	E 2110/25/8



d1	d2	d5	l5	d7 max.
10	1.3	1.5 - 2.0	4	6
10	1.6	2.0 - 3.0	4	6
10	2.4	3.0 - 4.0	5	6
16	1.6	2.0 - 3.0	4	10
16	2.4	3.0 - 4.0	5	10
16	3.3	4.0 - 5.0	6	10
25	4	5.0 - 6.0	6	16
25	5	6.0 - 8.0	6	16
25	6	8.0 - 12.0	8	16
25	8	12.0 - ...	10	16

i Bitte beachten Sie, dass bei Serienschaltung die Durchflussmenge abnimmt, speziell bei kleinen Durchmessern und langen Düsen.
Please note that when connecting several fountains in a row, the flow rate will decrease, especially when small diameters and long fountains are used.