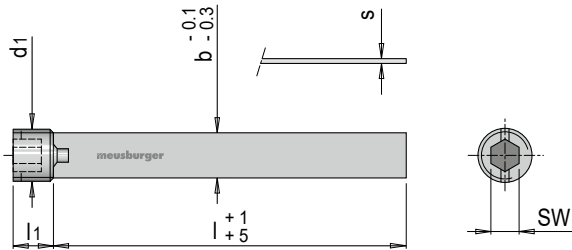


E 210..0



Umlenblech gerade mit Gewinde

Threaded flat baffle



mit Dichtmittel
with sealant

ohne Dichtmittel
without sealant



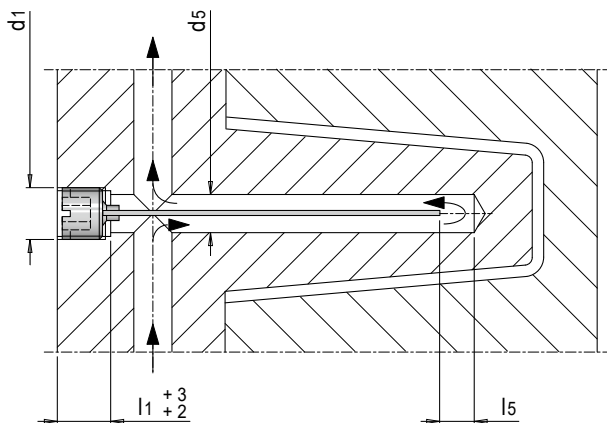
E 21000

E 21010

t max. = 160°C

Mat.: 1.4305

s	SW	l1	b	d1	l	Nr. / No.	Nr. / No.
1	4	8	6	M 8 x 0,75	100	E 21000/ 8/100	E 21010/ 8/100
					200	E 21000/ 8/200	E 21010/ 8/200
5	5	8	8	M10 x 1	100	E 21000/ 10/100	E 21010/ 10/100
					200	E 21000/ 10/200	E 21010/ 10/200
					300	E 21000/ 10/300	E 21010/ 10/300
6	6	10	10	M12 x 1,5	125	E 21000/ 12/125	E 21010/ 12/125
					300	E 21000/ 12/300	E 21010/ 12/300
					150	E 21000/ 14/150	E 21010/ 14/150
					300	E 21000/ 14/300	E 21010/ 14/300
8	8	10	12	M14 x 1,5	150	E 21000/ 16/150	E 21010/ 16/150
					300	E 21000/ 16/300	E 21010/ 16/300
					150	E 21000/ 18/150	E 21010/ 18/150
					300	E 21000/ 18/300	E 21010/ 18/300
10	10	10	14	M16 x 1,5	150	E 21000/ 20/150	E 21010/ 20/150
					300	E 21000/ 20/300	E 21010/ 20/300
					450	E 21000/ 20/450	E 21010/ 20/450
					150	E 21000/ 24/150	E 21010/ 24/150
10	10	10	16	M18 x 1,5	300	E 21000/ 24/300	E 21010/ 24/300
					450	E 21000/ 24/450	E 21010/ 24/450
					100	E 21000/ 1/8/100	E 21010/ 1/8/100
					200	E 21000/ 1/8/200	E 21010/ 1/8/200
6	10	10	8.5	G 1/8"	300	E 21000/ 1/8/300	E 21010/ 1/8/300
					125	E 21000/ 1/4/125	E 21010/ 1/4/125
					300	E 21000/ 1/4/300	E 21010/ 1/4/300
					150	E 21000/ 3/8/150	E 21010/ 3/8/150
8	10	10	11.5	G 1/4"	300	E 21000/ 3/8/300	E 21010/ 3/8/300
					150	E 21000/ 1/2/150	E 21010/ 1/2/150
					300	E 21000/ 1/2/300	E 21010/ 1/2/300
					450	E 21000/ 1/2/450	E 21010/ 1/2/450
10	10	10	15	G 3/8"	300	E 21000/ 3/4/300	E 21010/ 3/4/300
					300	E 21000/ 3/4/300	E 21010/ 3/4/300
					600	E 21000/ 3/4/600	E 21010/ 3/4/600
					300	E 21000/ 3/4/450	E 21010/ 3/4/450
10	10	10	18.5	G 1/2"	300	E 21000/ 3/4/300	E 21010/ 3/4/300
					450	E 21000/ 3/4/450	E 21010/ 3/4/450
					600	E 21000/ 3/4/600	E 21010/ 3/4/600
					300	E 21000/ 3/4/450	E 21010/ 3/4/450
12	12	12	23.5	G 3/4"	300	E 21000/ 3/4/300	E 21010/ 3/4/300
					450	E 21000/ 3/4/450	E 21010/ 3/4/450
					600	E 21000/ 3/4/600	E 21010/ 3/4/600
					300	E 21000/ 3/4/450	E 21010/ 3/4/450
12	12	12	28	G 1"	300	E 21010/ 1/300	E 21010/ 1/300
					600	E 21010/ 1/600	E 21010/ 1/600



d1	d5	l5
M 8 x 0,75	6	6
M10 x 1	8	8
M12 x 1,5	10	10
M14 x 1,5	12	12
M16 x 1,5	14	14
M18 x 1,5	16	16
M20 x 1,5	18	18
M24 x 2	20	20
G 1/8"	8.5	8
G 1/4"	11.5	11
G 3/8"	15	15
G 1/2"	18.5	18
G 3/4"	23.5	23
G 1"	28	28