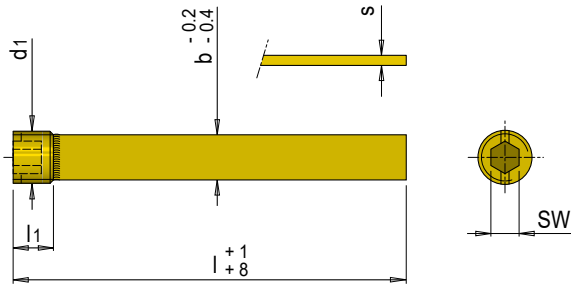


E 210..



Umlenblech gerade mit Gewinde

Threaded flat baffle



mit Dichtmittel  
with sealant

ohne Dichtmittel  
without sealant



**E 2100**

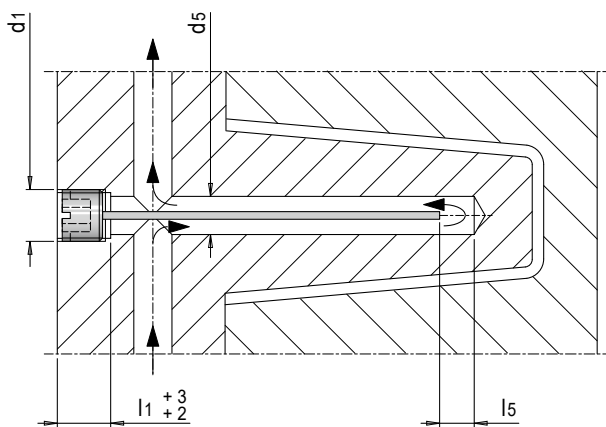
t max. = 160°C



**E 2101**

Mat.: 2.0401 (CuZn)

s	SW	l1	b	d1	l	Nr. / No.	Nr. / No.
1.6	4	8	6	M 8 x 0,75	100	E 2100/ 8/100	E 2101/ 8/100
			8	M10 x 1	100	E 2100/ 8/200	E 2101/ 8/200
	200		E 2100/ 10/100	E 2101/ 10/100			
2.4	6	10	10	M12 x 1,5	125	E 2100/ 10/200	E 2101/ 10/200
			250	E 2100/ 12/125	E 2101/ 12/125		
	300		E 2100/ 12/250	E 2101/ 12/250			
	8	10	12	M14 x 1,5	150	E 2100/ 14/150	E 2101/ 14/150
			300	E 2100/ 14/300	E 2101/ 14/300		
			150	E 2100/ 16/150	E 2101/ 16/150		
		16	14	M16 x 1,5	300	E 2100/ 16/300	E 2101/ 16/300
			150	E 2100/ 18/150	E 2101/ 18/150		
			300	E 2100/ 18/300	E 2101/ 18/300		
	10	12	18	M20 x 1,5	150	E 2100/ 20/150	E 2101/ 20/150
300			E 2100/ 20/300	E 2101/ 20/300			
150			E 2100/ 24/150	E 2101/ 24/150			
3.2	12	12	20	M24 x 2	300	E 2100/ 24/300	E 2101/ 24/300
1.6	5	8	8.5	G 1/8"	100	E 2100/ 1/8/100	E 2101/ 1/8/100
					200	E 2100/ 1/8/200	E 2101/ 1/8/200
2.4	7	10	11.5	G 1/4"	125	E 2100/ 1/4/125	E 2101/ 1/4/125
					250	E 2100/ 1/4/250	E 2101/ 1/4/250
	8	15	G 3/8"	150	E 2100/ 3/8/150	E 2101/ 3/8/150	
				300	E 2100/ 3/8/300	E 2101/ 3/8/300	
3.2	12	12	23.5	G 1/2"	200	E 2100/ 1/2/200	E 2101/ 1/2/200
					400	E 2100/ 1/2/400	E 2101/ 1/2/400
	16	28	G 3/4"	300	E 2100/ 3/4/300	E 2101/ 3/4/300	
				500	E 2100/ 3/4/500	E 2101/ 3/4/500	
				G 1"	400	E 2101/ 1/400	E 2101/ 1/400
					600		E 2101/ 1/600



d1	d5	l5
M 8 x 0,75	6	6
M10 x 1	8	8
M12 x 1,5	10	10
M14 x 1,5	12	12
M16 x 1,5	14	14
M18 x 1,5	16	16
M20 x 1,5	18	18
M24 x 2	20	20
G 1/8"	8.5	8
G 1/4"	11.5	11
G 3/8"	15	15
G 1/2"	18.5	18
G 3/4"	23.5	23