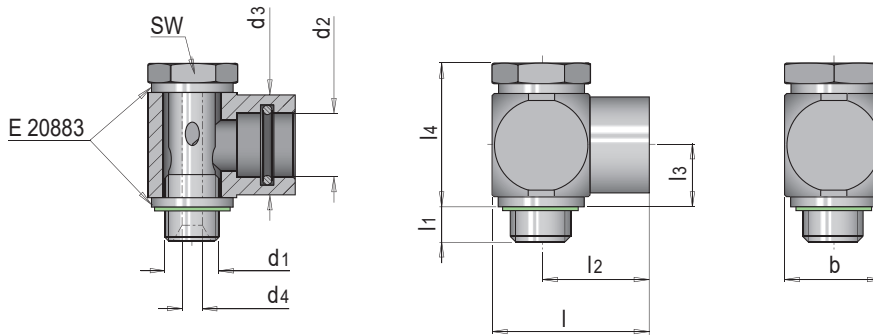


E 2090



Schwenkanschluss 90° für Kühlbrücke

90° swivel coupling for cooling bridge



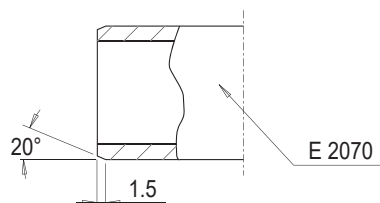
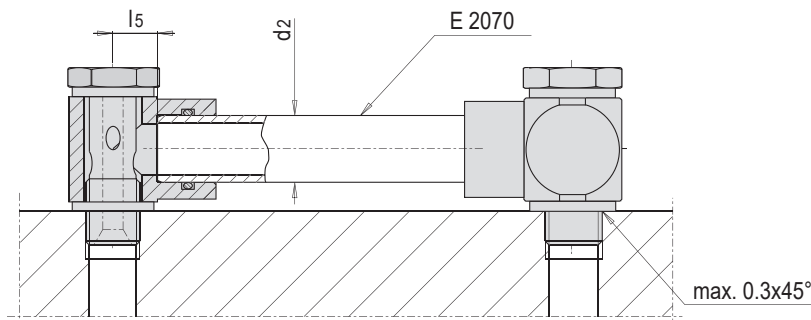
Mat.: 2.0401 / FKM (Viton)

p max. = 16 bar

t max = 100°C Wasser/water  
180°C Öl/oil

1x E 2130	SW	A [Nm] <sup>1)</sup>	b	l	l1	l2	d3	l3	d4	l4	l5	d2	d1	Nr. / No.
E 2130/ 7,5x2	14	11	16	25	5.3	17.5	14.4	9.55	5.3	23.2	6.5	8	M10x1	E 2090/ 8/ 10
E 2130/ 9,5x2	17	21	20	32.5	7.6	23	18.5	11.65	7	27.4	8.5	10	G 1/8"	E 2090/ 8/1/8
E 2130/ 12 x2,5	22	28	22	36		25	20	11.7	9.2	28.4	10	12	G 1/4"	E 2090/10/1/4
E 2130/ 14 x2,5	27	48	27	41.5	9.1	27.5	23	13.2	11.8	31.9	12	14	G 3/8"	E 2090/12/3/8
													G 1/2"	E 2090/14/1/2

1) A: max. Anzugsmoment [Nm] / A: max. tightening torque [Nm]



- » Einfache und kostengünstige Lösung mit steckbarem Kühlrohr
- » Geringe Bauhöhe - problemlos in einer Tasche versenkbar
- » Stabile Ausführung auch für sehr kurze Abstände

- » Simple and cost-effective solution, suitable for plug-in cooling tubes
- » Low overall height - can be placed in a pocket easily
- » Sturdy design, also applicable with very short connecting pieces