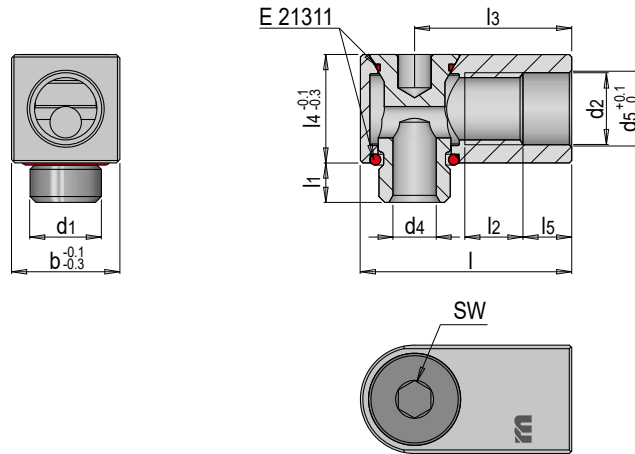


E 20870



Winkelanschluss

Elbow fitting



Mat.: 1.4305, FKM-plus

p max. = 16 bar

t max. = 180 °C (peak 200 °C) Wasser/water
180 °C (peak 200 °C) Öl/oil

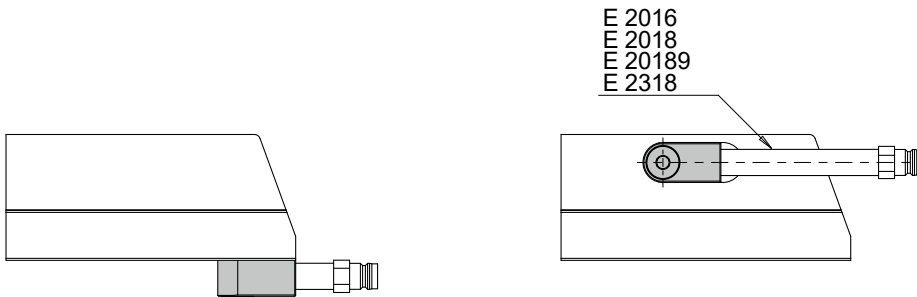
E 21311	E 21311	A [Nm] ¹⁾	b	l	SW	l1	l2	l3	d4	l4	d5	l5	d1	d2	Nr. / No.
E 21311/ 9 x1	E 21311/ 9,5x2	12	16	29	5	6.5	7	21	5.5	16	10.2	7	M10x1	M10x1	E 20870/ 10
	E 21311/ 9 x2												G 1/8"	G 1/8"	E 20870/1/8
E 21311/ 12,5x1	E 21311/ 12,5x2	20	20	39	6	7.5	10	29	8	20	13.3	9	G 1/4"	G 1/4"	E 20870/1/4

1) A: max. Anzugsmoment [Nm] / A: max. tightening torque [Nm]

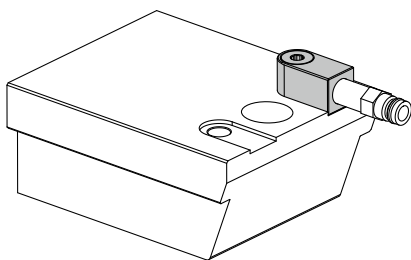
BEISPIELE:

EXAMPLES:

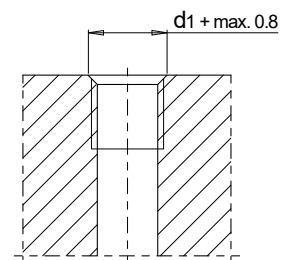
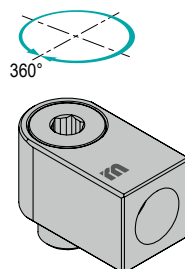
Temperierung eines Schiebers
Temperature regulation of a slide



Verdrehgesichert in 2 mm tiefer Nut
Anti-rotation protection in 2 mm deep groove



Verstellbar auf ebener Fläche
Adjustable on a flat surface



Vor dem Festziehen in die gewünschte Richtung drehen!
Turn in the desired direction before tightening