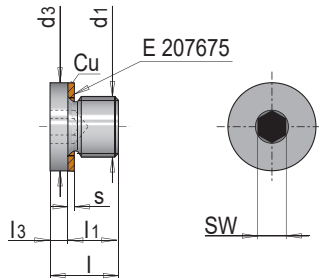


E 20767



Verschlusschraube mit Bund und Kupferscheibe, Stahl

Steel screw plug with collar and copper washer



Mat.: Stahl, verzinkt mit Nanobeschichtung
galvanized steel, nano passivated

DIN 908

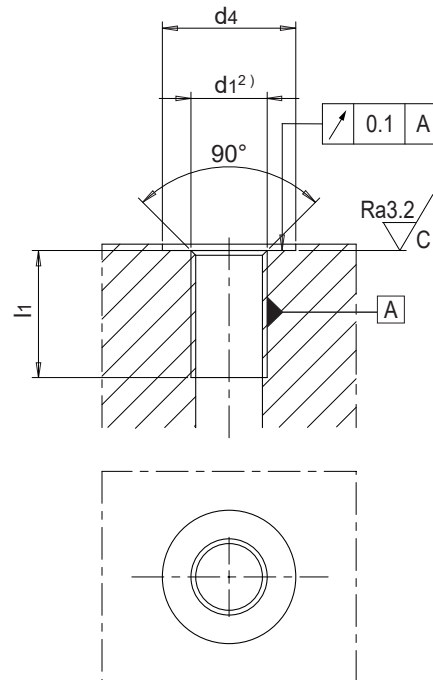
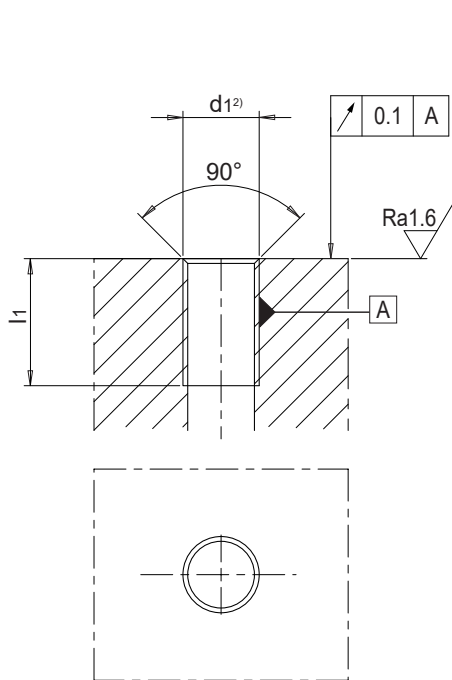
p max. = 40 bar

t max = 300°C

SW	s	l	l1	l3	d3	d1	Nr./No.
5	1	11	8	3	14	M10 x 1	E 20767/10
6	1.5	15	12		17	M12 x 1,5	E 20767/12
					19	M14 x 1,5	E 20767/14
5	1	11	8	4	14	G 1/8"	E 20767/1/8
6	1.5	15	12		18	G 1/4"	E 20767/1/4
8					22	G 3/8"	E 20767/3/8
10		18	14		26	G 1/2"	E 20767/1/2
12	2	20	16		32	G 3/4"	E 20767/3/4

Einbauvariante 1
Types of installation 1

Einbauvariante 2
Types of installation 2



d1	d1 [mm]	l1 min.	d4	A [Nm] ¹⁾
M10 x 1	10	8	15	9 Nm
M12 x 1,5	12	12	18	20 Nm
M14 x 1,5	14	12	20	35 Nm
G 1/8"	9.73	8	15	9 Nm
G 1/4"	13.16	12	20	35 Nm
G 3/8"	16.66	12	23	45 Nm
G 1/2"	20.96 ²⁾	14	28	65 Nm
G 3/4"	26.44 ²⁾	16	33	80 Nm

1) A: max. Anzugsmoment [Nm] / A: max. tightening torque [Nm]

2) ≥ G 1/2: Senkung d1 + 0.8 mm / ≥ G 1/2: Senkung / countersink d1 + 0.8 mm