

E 20760

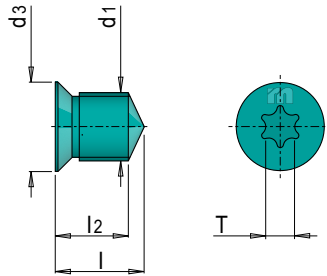


Verschlusschraube mit Dichtkegel

Screw plug with sealing cone

» kein zusätzliches Teflonband oder Dichtmittel notwendig

» no additional sealing band or sealant needed

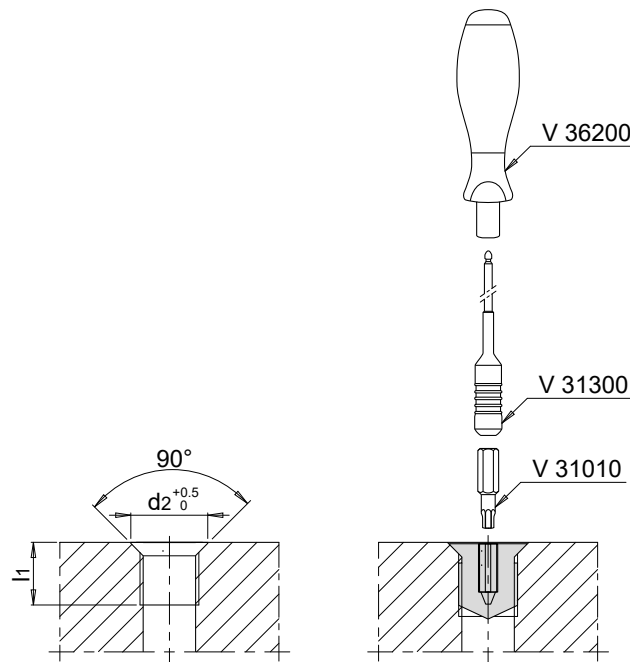


Mat.: PA

p max = 10 bar

t max = 95°C

T	l	l2	d3	d1	Nr. / No.
T20	12	11	9	M7x1	E 20760/ 7
T30		10.5	10.5	M8x0,75	E 20760/ 8
T40	13	10	11	M9x1	E 20760/ 9
		12	12	M10x1	E 20760/ 10
		13	13	M11x1	E 20760/ 11
		15	15	M12x1,5	E 20760/ 12
	14	11	17	M14x1,5	E 20760/ 14
T30	12		12	G 1/8"	E 20760/1/8
T40	14	10	17	G 1/4"	E 20760/1/4
		11	20	G 3/8"	E 20760/3/8



d1	l1	d2 ¹⁾	A [Nm] ²⁾
M7x1	12	10.2	0,9 Nm
M8x0,75	12	11.7	0,9 Nm
M9x1	12	12.3	1,4 Nm
M10x1	12	13.0	1,4 Nm
M11x1	12	14.2	1,4 Nm
M12x1,5	12	15.9	2,0 Nm
M14x1,5	12	18.0	3,0 Nm
G 1/8"	12	13.1	1,4 Nm
G 1/4"	12	18.1	3,2 Nm
G 3/8"	12	21.4	3,2 Nm

1) d2: Bei Maß d2 ist der Kopf ~0,2mm versenkt, bei +Toleranz dementsprechend mehr. /
d2: for dimension d2, the head is countersunk ~0.2 mm and with the +tolerance correspondingly more.

2) A: max. Anzugsmoment [Nm] / A: max. tightening torque [Nm]

i Bei Kühlbohrung Ø6/M7x1, Ø8/M9x1 oder Ø10/M11x1 entfällt die zusätzliche Kernbohrung.
For cooling hole Ø6/M7x1, Ø8/M9x1 or Ø10/M11x1 the additional core hole is omitted.