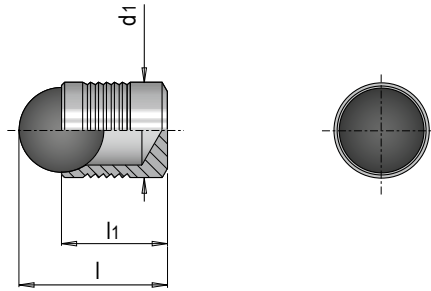


E 2071..



**Kugerverschlussstopfen**

*Expander sealing plug*



p max. = 40 bar

t max = 250°C (in Stahlplatte)  
250°C (in steel plate)



**E 2071**

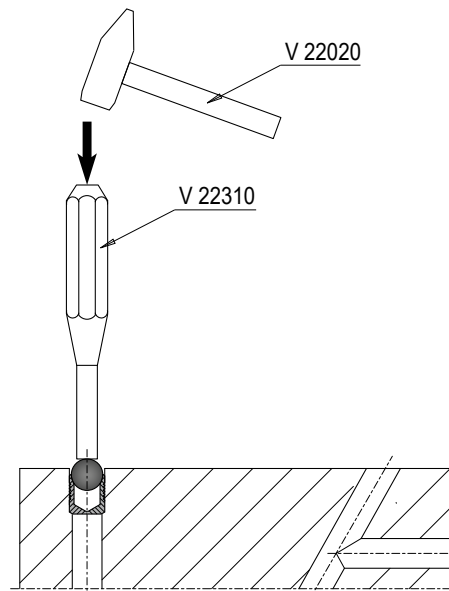
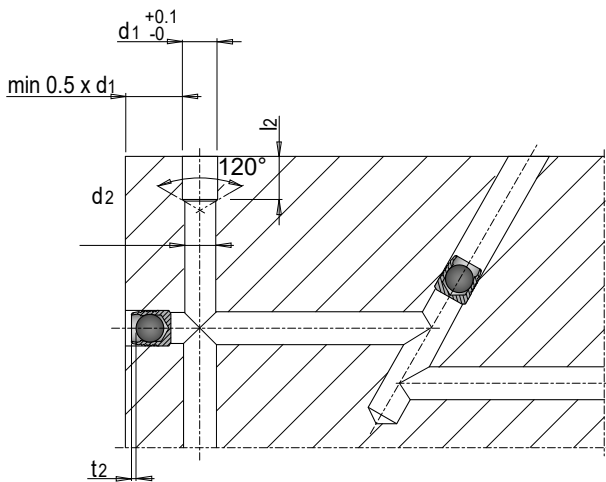
Mat.: St



**E 20719**

Mat.: Edelstahl / Stainless steel

l1	l	d2 max.	l2 min.	t2	d1	Nr. / No.	Nr. / No.
4	5.2	3.3	4	0.2	4	E 2071/ 4	
5.5	7.1	4.3	5.5	0.4	5	E 2071/ 5	
6.5	8.6	5.3	6.5		6	E 2071/ 6	E 20719/ 6
7.5	10.1	6.4	7.5		7	E 2071/ 7	E 20719/ 7
8.5	11.6	7.4	8.5	0.3	8	E 2071/ 8	
10	13.6	8.4	10	0.4	9	E 2071/ 9	E 20719/ 9
11	15.1	9.4	11		10	E 2071/10	
13	17.9	10.6	13		12	E 2071/12	E 20719/12
15	20.6	12.7	15		14	E 2071/14	
17	23.4	14.7	17	0.6	16	E 2071/16	
19	26.4	16.7	19		18	E 2071/18	
22	30.1	18.7	22	0.8	20	E 2071/20	
25	34	20.7	25		22	E 2071/22	



- » Zuverlässig abdichtende Kugerverschlussstopfen in zahlreichen Größen
- » Einfache, schnelle Montage mit normaler Bearbeitungstoleranz
- » Auch für hohe Drücke und unterschiedliche Medien geeignet
- » *Reliable expander sealing plugs in many dimensions*
- » *Easy and quick assembly with standard working tolerance*
- » *Also appropriate for high pressure and different media*