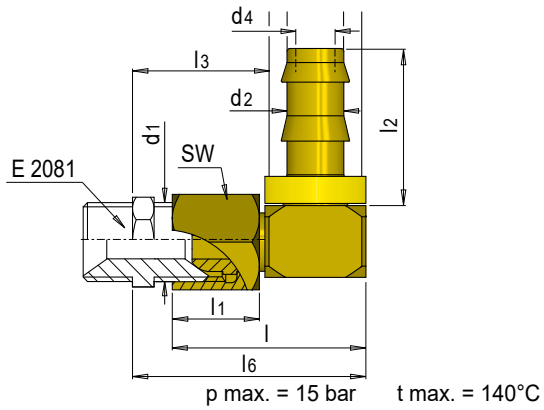


E 2066..



Schnellstecktülle mit Überwurfmutter 90°

90° quick-fit nozzle with union nut



Messing
Brass

Edelstahl
Stainless steel



E 20665

E 20667

Mat.: 2.0401 (CuZn)

Mat.: 1.4305

SW	l	l1	l2	l3	l6	d4	d2	d1	Nr. / No.	Nr. / No.
17	35	16	28	25	41	6	10	M14 x 1,5	E 20665/10/ 14	E 20667/10/ 14
22	41	14	28	26	46	9	13	G 1/4"	E 20665/10/1/4	E 20667/10/1/4
								M16 x 1,5	E 20665/13/ 16	E 20667/13/ 16
								G 3/8"	E 20665/13/3/8	E 20667/13/3/8

i Schnellstecktülle nur mit geeignetem Schnellsteckschlauch kombinieren (E 2185)
Use quick-fit nozzle only with suitable quick-fit hose (E 2185)