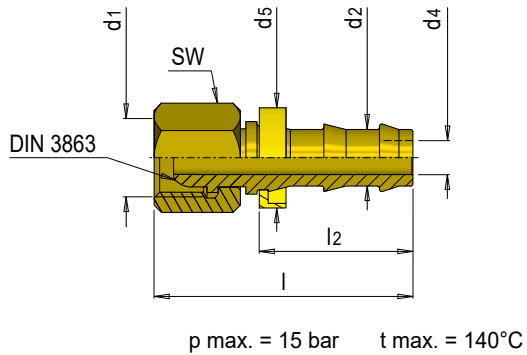


E 2062..



Schnellstecktülle mit Überwurfmutter

Quick-fit nozzle with union nut



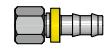
Messing
Brass

Edelstahl
Stainless steel



E 20625

Mat.: 2.0401 (CuZn)



E 20627

Mat.: 1.4305

SW	l	l2	d4	d5	d2	d1	Nr. / No.	Nr. / No.
17	46	28	6	18	10	M14 x 1,5	E 20625/10/ 14	E 20627/10/ 14
22			9	22		13	G 1/4"	E 20625/10/1/4
						M16 x 1,5	E 20625/13/ 16	E 20627/13/ 16
						G 3/8"	E 20625/13/3/8	E 20627/13/3/8

i Schnellstecktülle nur mit geeignetem Schnellsteckschlauch kombinieren (E 2185)
Use quick-fit nozzle only with suitable quick-fit hose (E 2185)