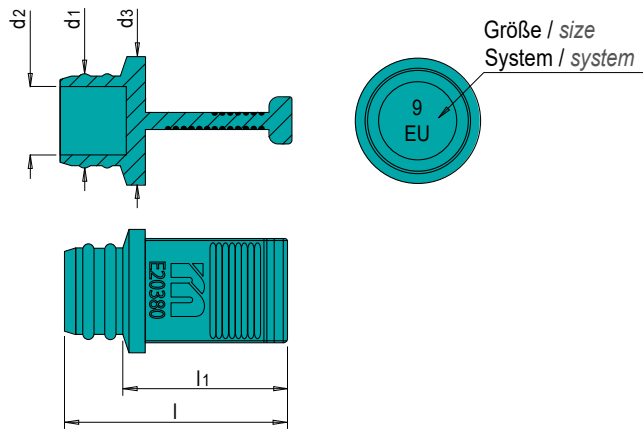


E 20380

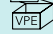


Schutzkappe für Anschlussnippel

Protection cap for fitting



Mat.: PP

l	l1	d1	d3	System / System	d2	 Stk./VPE / Pcs./PU	Nr. / No.
30	22	12.2	16	EU + RPL	9	50	E 20380/ 9
		16.2	20	EU	13		E 20380/13
		12.2	16	USA + RPL	9,4		E 20380/ 9,4
		16.2	20	USA	13,5		E 20380/13,5

