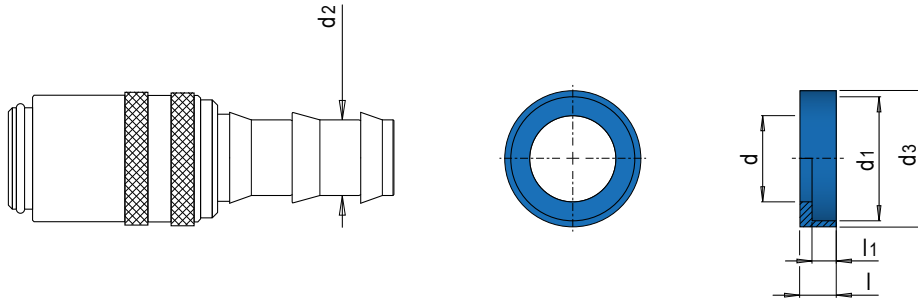


E 2033



Anschlagring für Schnellstecktülle

Stop ring for quick-fit nozzle



Mat.: PP

Farbe / Colour	d	l	d1	l1	d3	d2	VPE Stk. / VPE Pcs. / PU	Nr. / No.
● blau / blue	11.4	4.8	16.4	3.2	18	10	10	E 2033/10/B
● rot / red								E 2033/10/R
● gelb / yellow	14.4	5	20.2	3	22	13		E 2033/10/G
● blau / blue								E 2033/13/B
● rot / red								E 2033/13/R
● gelb / yellow								E 2033/13/G

