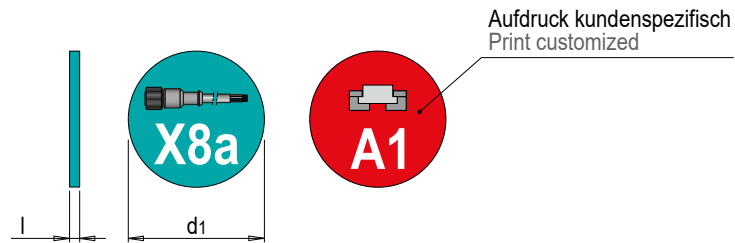


E 2030S



Kennzeichnungsplättchen, individuell bedruckt

Customized printed marking chips



Mat.: PA6.6

t max. = 160°C

l	d1	Stk. / VPE / Pcs. / PU	Nr. / No.
2	15	8	E 2030S/15
	18		E 2030S/18

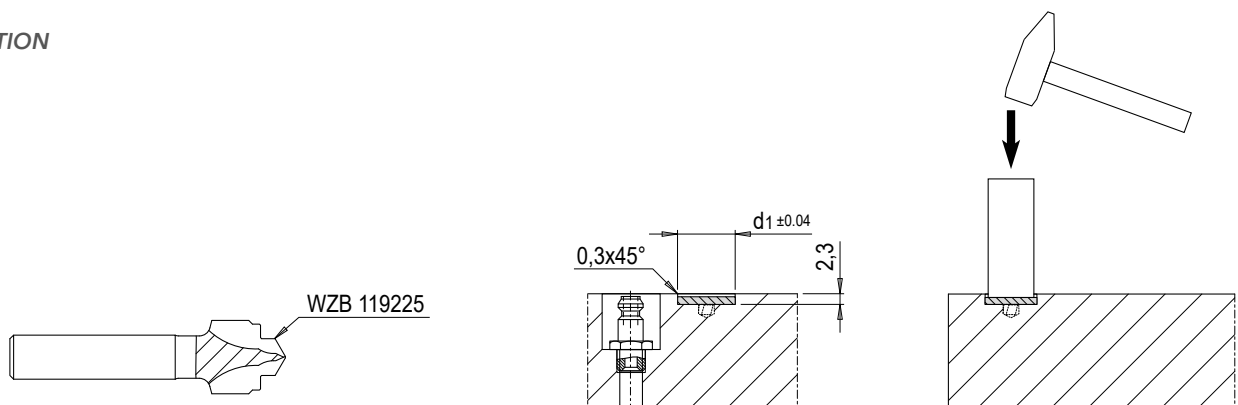
BEISPIELE:

EXAMPLES:



EINBAU

INSTALLATION



- » Eindeutige und hochwertige Kennzeichnung am Werkzeug für verschiedenste Anschlüsse
- » Freie Gestaltungsmöglichkeiten mit dem Label-Designer im Online-Shop
- » Clear and high-quality marking on the mould, or different connections
- » Flexible design possibilities with the label designer in the online shop

KENNZEICHNUNGSPLÄTTCHEN BEARBEITEN UND BESTELLEN

HOW TO CREATE AND ORDER CUSTOMIZED CHIPS

1. Einstieg in den Typenschild-Designer:

Open the 'Label Designer' wizard:

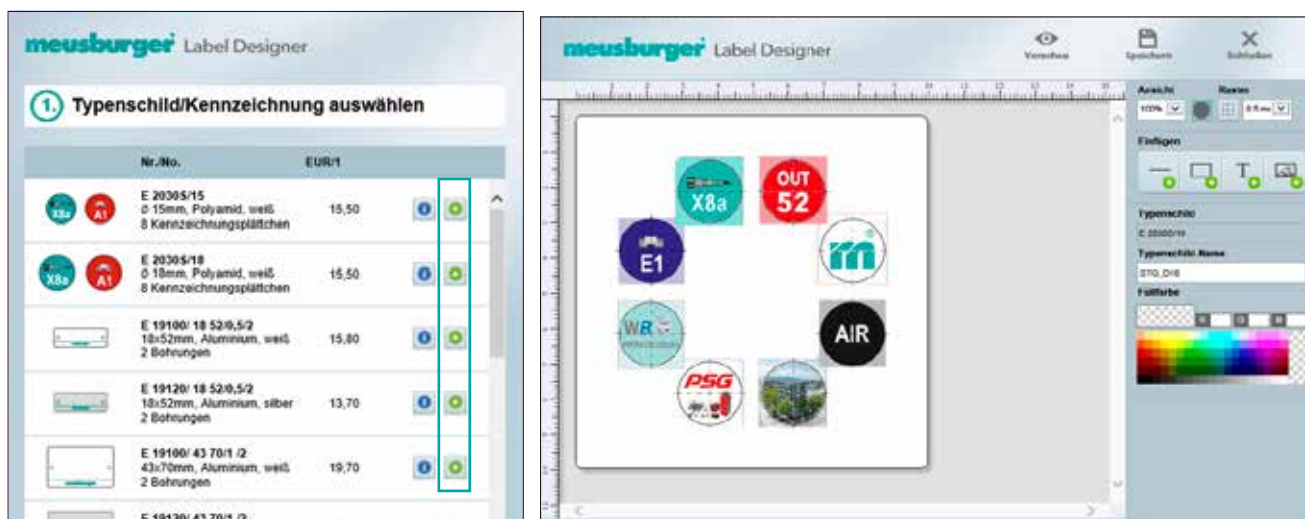
Den Typenschild-Designer finden Sie im Online-Katalog unter www.meusburger.com.

You can find the Label Designer in our online catalogue at www.meusburger.com.



2. Individuelle Gestaltung:

Create your label:



3. Bestellung:

Ordering procedure:

