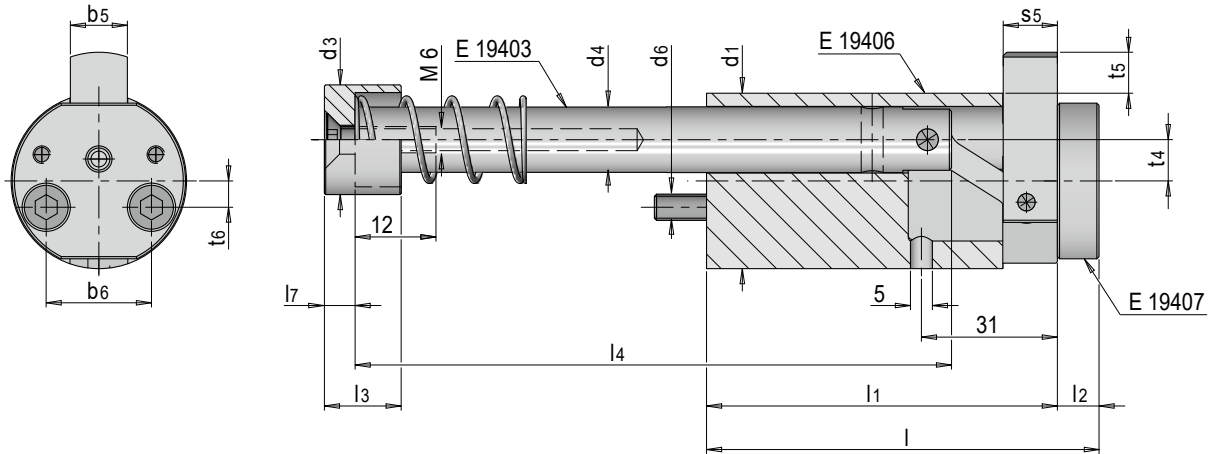


E 1940



Auswerferpaket- Sicherung, automatisch

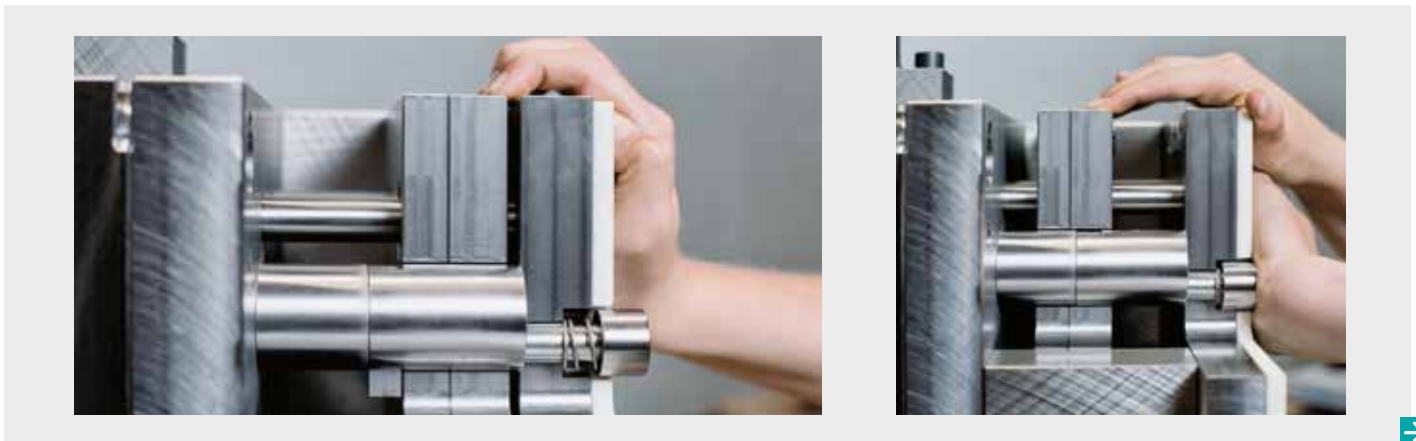
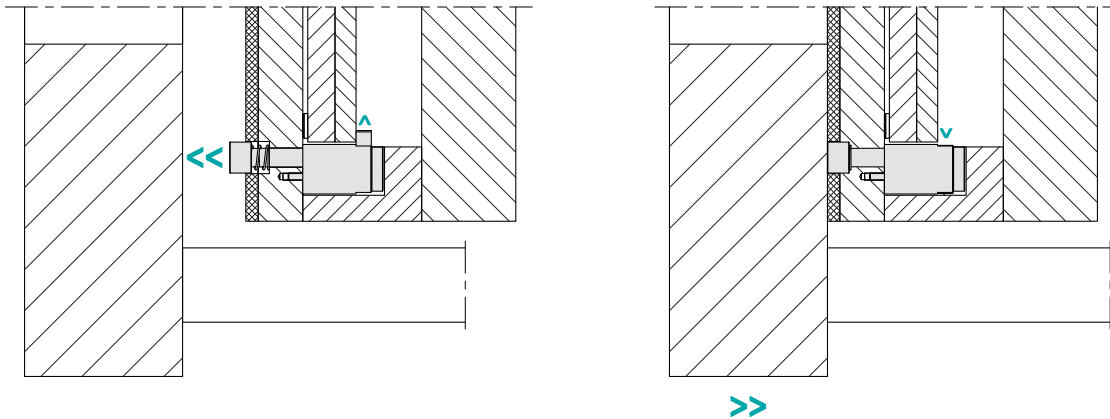
Automatic ejector set lock



l1	l2	d3	l3	d4	l4	t4	b5	s5	t5	b6	d6	t6	l7	d1	l	Nr. / No.
80	10	25	17.5	15	136	9.4	13	12.35	9.5	24	M 6	6	7	40	90	E 1940/40 x 90
	164														E 1940/40 x 164	
80	10	25	17.5	15	136	14.4	18	12.35	12	32	M 6	7	7	50	90	E 1940/50 x 90
	164														E 1940/50 x 164	

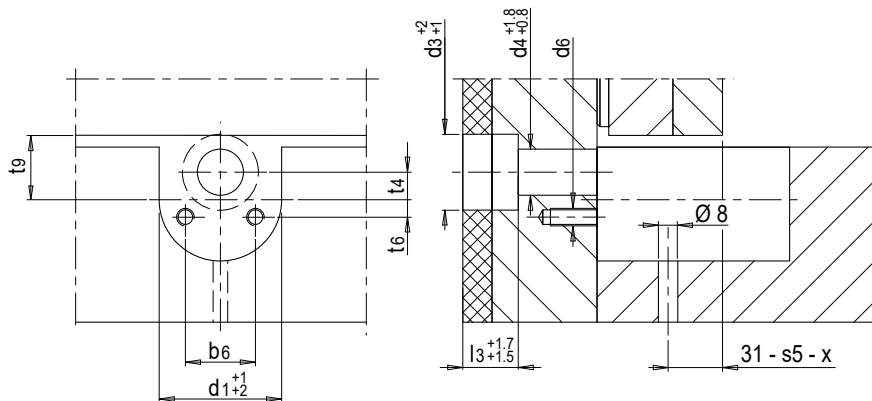
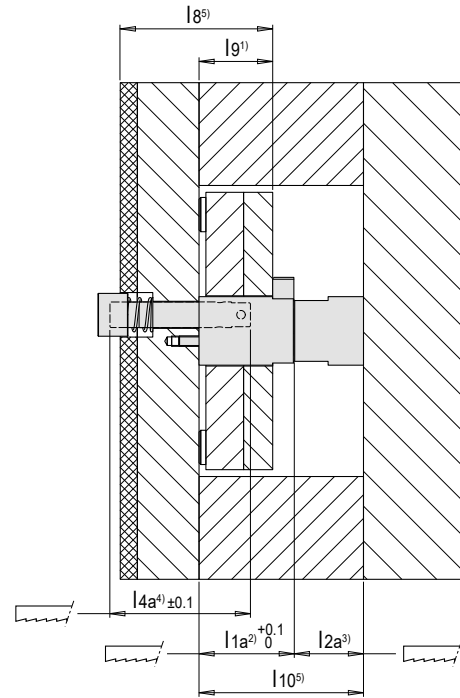
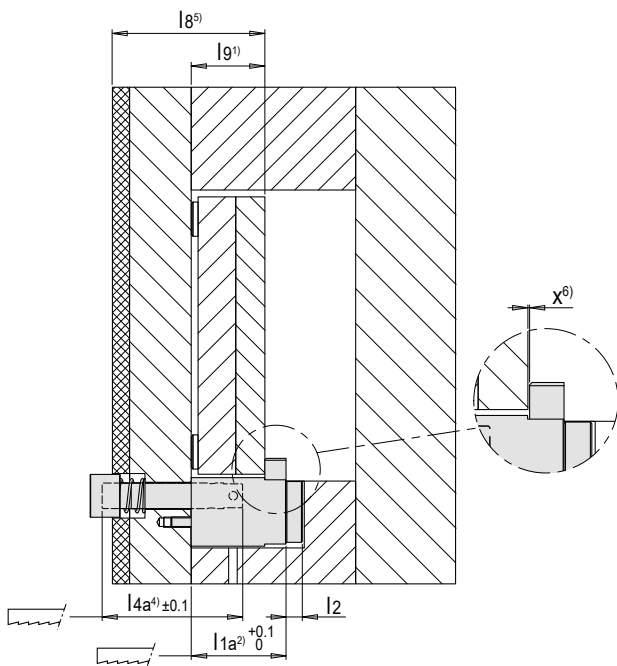
Automatische Aktivierung und Deaktivierung

Automatic locking and unlocking



SEITLICHER EINBAU IN DEN LEISTEN SIDE INSTALLATION IN THE RISERS

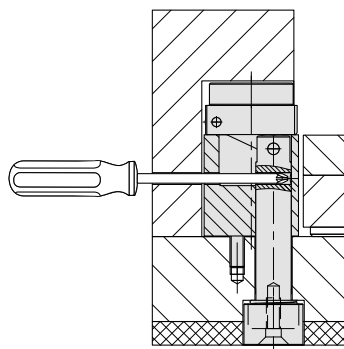
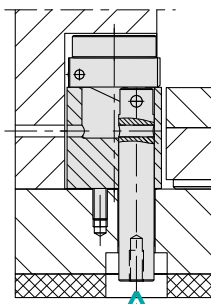
ZENTRALER EINBAU MIT ZUSÄTZLICHER STÜTZFUNKTION INSTALLATION IN THE CENTRE OFFERING ADDITIONAL SUPPORT



d1	l	l2	d3	l3	d4	t4	s5	b6	d6	t6	l9 ¹⁾	t9	l1a ²⁾	l2a ³⁾	l4a ⁴⁾
40	90	10	25	17.5	15	9.4	12.35	24	M 6	6	20 - 67	21	l9 + x + s5	l10 - l1a	l8 - l7
	164	84													
50	90	10	25	17.5	15	14.4	12.35	32	M 6	7	20 - 67	26	l9 + x + s5	l10 - l1a	l8 - l7
	164	84													

Manuelle Deaktivierung:
Manual unlocking:

Zusätzliche Deaktivierungsmöglichkeit bei
Einbau in einer Leiste:
Additional possibility of unlocking when
placed in the riser:



- 1) l9: Maß aus Konstruktion, max. = l1 - s5 - x /
l9: Dimension depending on design, max. = l1 - s5 - x
- 2) l1a: Unterteil ablängen /
l1a: Cut the housing to the required length
- 3) l2a: Oberteil ablängen, für Stützfunktion abstimmen /
l2a: Cut the cap to the length required for the supporting function
- 4) l4a: Bolzen ablängen, Gewinde nachschneiden /
l4a: Cut the bolt to the required length and rethread
- 5) l8 / l10: Maß aus Konstruktion /
l8 / l10: Dimension depending on design
- 6) x: je nach Plattenstärken 0.2 - 0.5 mm Spiel /
x: Depending on the plates' thickness, the play is 0.2 to 0.5 mm



Webvideo verfügbar /
Webvideo available