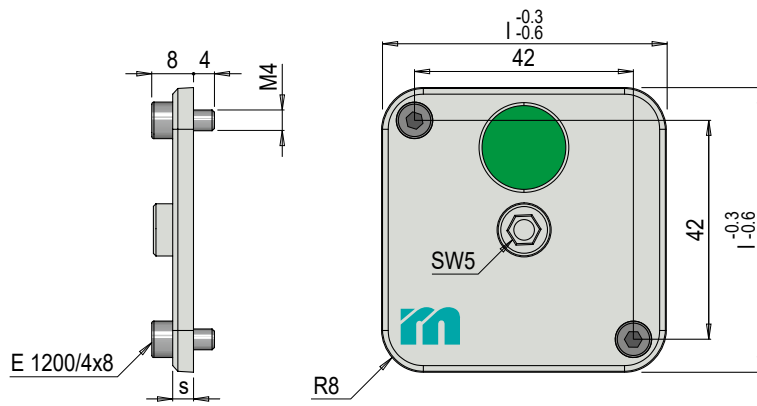


E 1917



Statusschild, einstellbar

Status indicator plate, adjustable



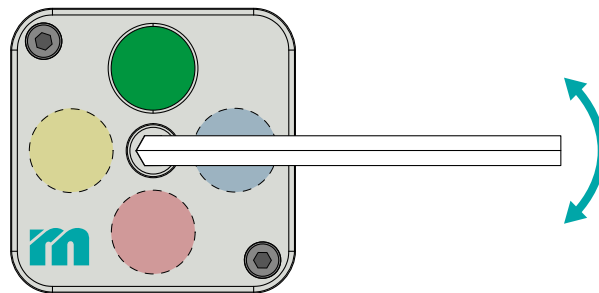
Mat.: PA6 GF

Farben / colours:



t max. = 100°C

s	l	Nr. / No.
4	55	E 1917/55



- » Eindeutige Statusanzeige des Werkzeugs durch 4 unterschiedliche Farben
(beispielsweise: grün - freigegeben, rot - gesperrt)
- » Einfach einstellbar mittels Innensechskantschlüssel 5 mm
- » Clear display of the mould status through 4 different colours (for example: green - approved, red - blocked)
- » Easily adjustable by means of 5 mm hexagon key

