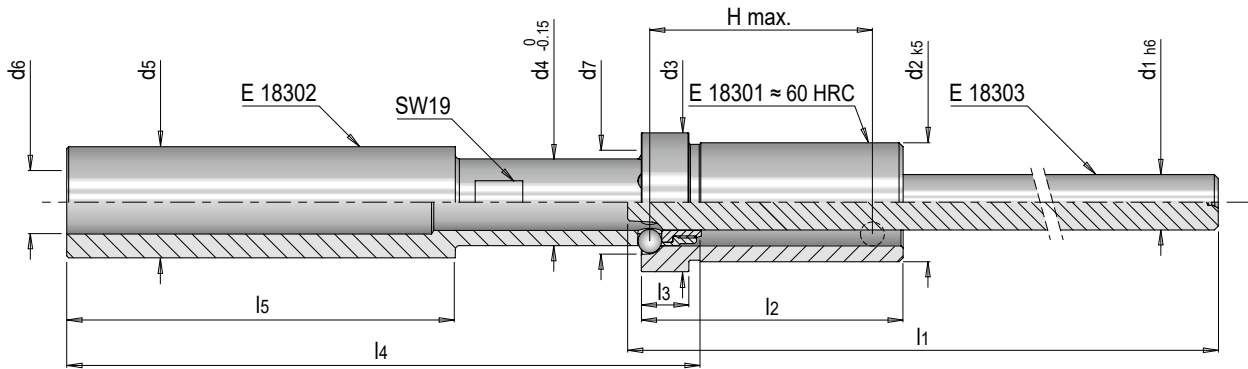


E 1830



Auswerferpaket-Rückdruckeinheit

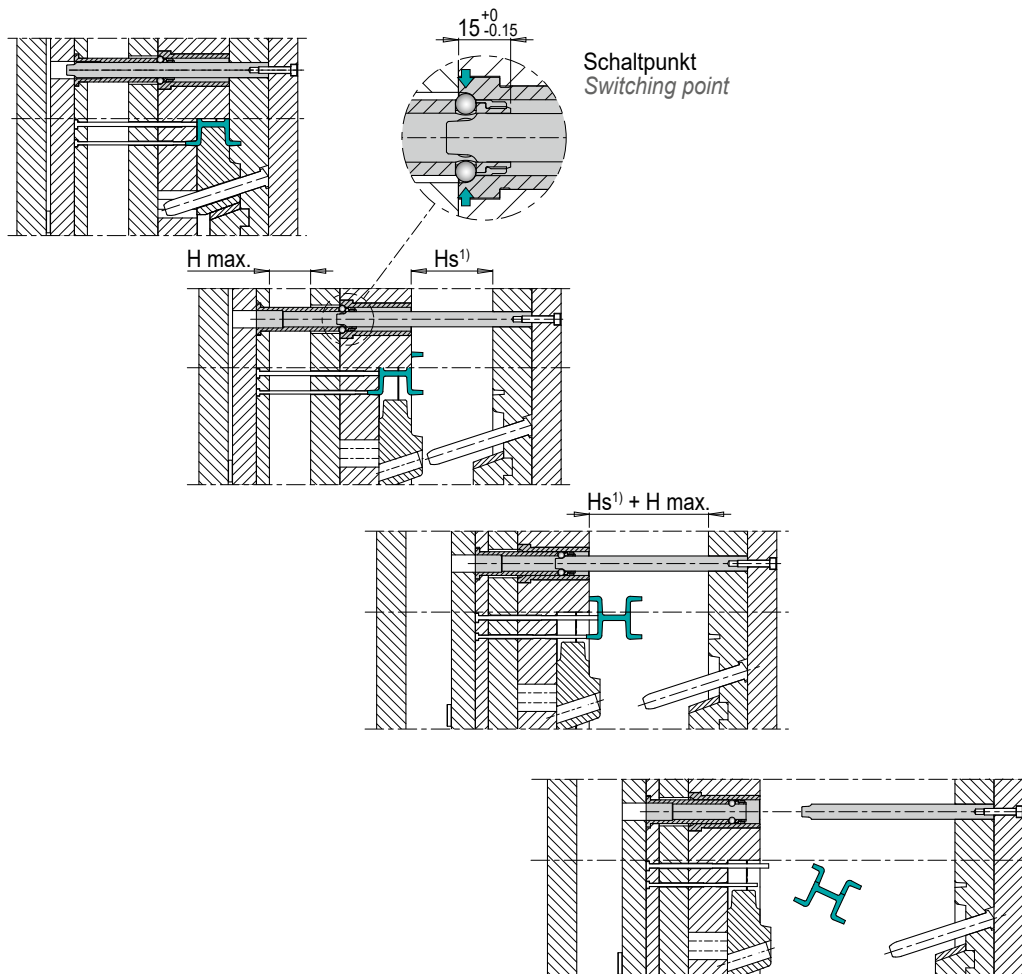
Ejector set push back unit

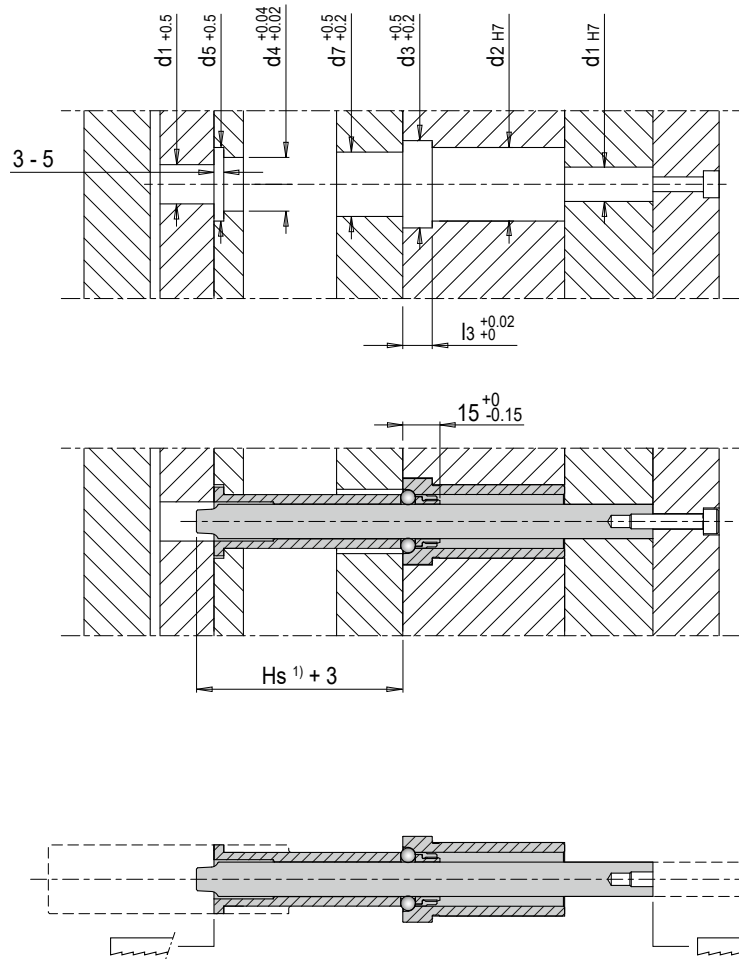


t max = 180°C

H max.	d2	d3	l3	d4	l4	d5	l5	d6	d7	l2	d1	l1	Nr. / No.
42	30	35	12	21.9	160	28	98	16	26,3	46	14	250	E 1830/46/14x250
52													E 1830/56/14x250
62													E 1830/66/14x250

1) Hs: Werkzeugöffnung bis zum Schaltpunkt / Hs: Mould opening to the switching point





Nr. / No.	d1	d2	d3	l3	d4	d5	d7
E 1830/46/14x250	14	30	35	12	21.9	28	26,3
E 1830/56/14x250							
E 1830/66/14x250							

1) Hs: Werkzeugöffnung bis zum Schaltpunkt / Hs: Mould opening to the switching point

i Die Einheiten sollten immer paarweise eingesetzt werden. Maximale Dauerbelastung = 150 N, höchste Kurzzeitbelastung = 1500 N
 The units should always be used in pairs. Maximum permanent load = 150 N, highest short-term load = 1500 N

