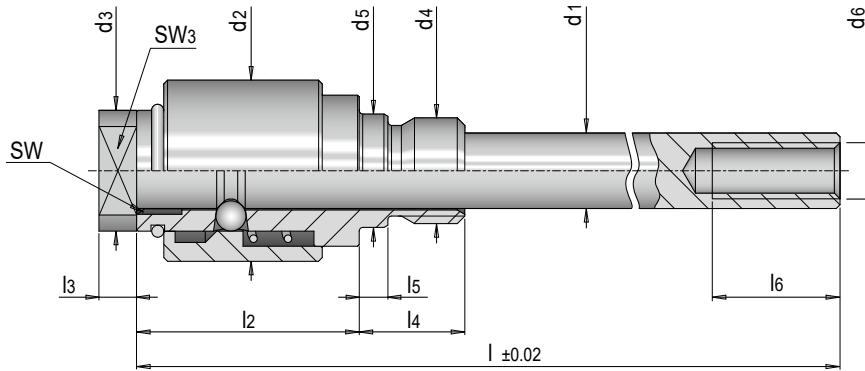


E 1815



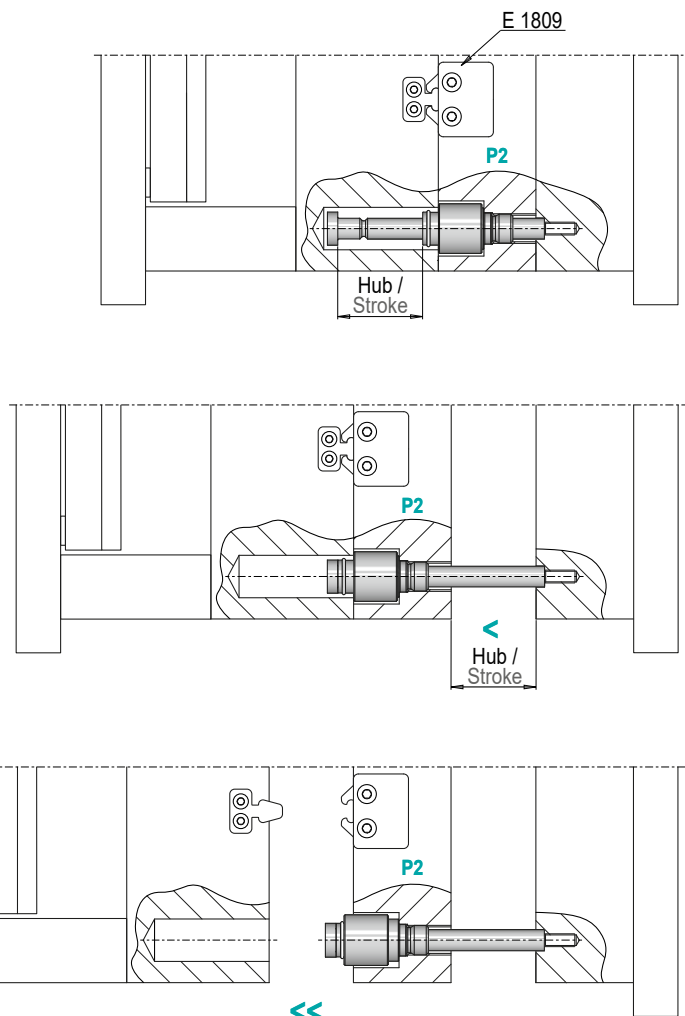
Stopper mit Verriegelung

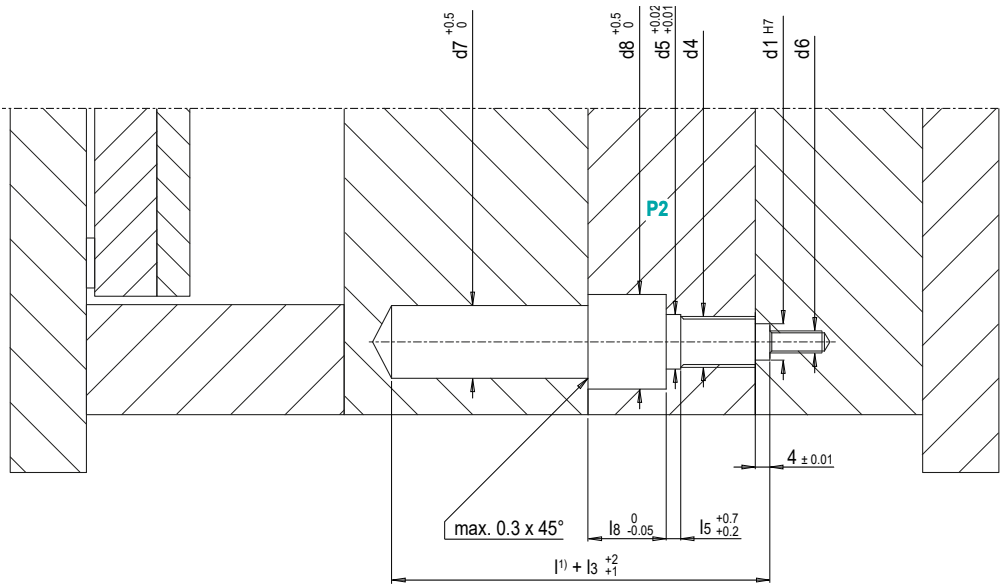
Stopper with locking mechanism



t max. = 180°C

d2	l2	d3	l3	SW3	d4	l4	d5	l5	SW	d6	l6	d1	l	Nr. / No.
24	29.5	16	6	12	M14x1,5	14	15	3.8	10	M 6	45	10	95	E 1815/10 x 95
													130	E 1815/10 x 130
													165	E 1815/10 x 165
26	30	18	8	14	M16x1,5	16	17	3.8	12	M 8	55	12	100	E 1815/12 x 100
													140	E 1815/12 x 140
													180	E 1815/12 x 180

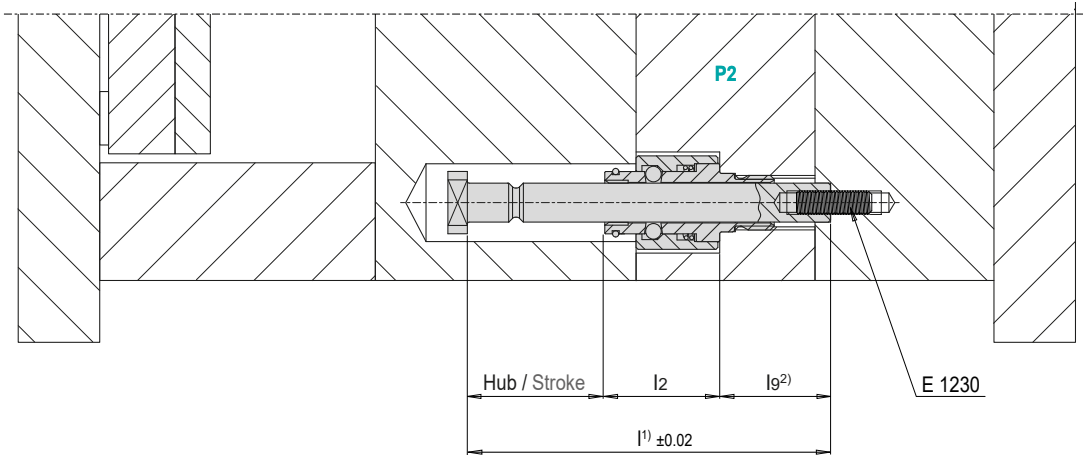




d1	d4	d5	l5	d6	d7	d8	l8
10	M14x1,5	15	3.8	M 6	19.5	26	21.5
12	M16x1,5	17		M 8	21.5	28	22

1) l: Stange ablängen / l: Cut the rod to the required length

2) l9: Konstruktionsbedingte Länge / l9: Design related length



d1	Belastung / Load kg x m/min
10	350
12	2000

Belastung: (Berechnungsbeispiel)

Gewicht Platte P2 (=37.3 kg)

Hubgeschwindigkeit (=15m/min)

Gewicht x Hubgeschwindigkeit

(37.3 kg x 15 m/min=559.5 kg xm/min)

Auswahl aus Tabelle (2x d1=10)

Load: (example of calculation)

Weight of plate P2 (=37.3 kg)

Stroke speed (=15m/min)

Weight x stroke speed (37.3 kg x 15 m/min=559.5 kg x m/min)

Selection as per chart (2x d1=10)