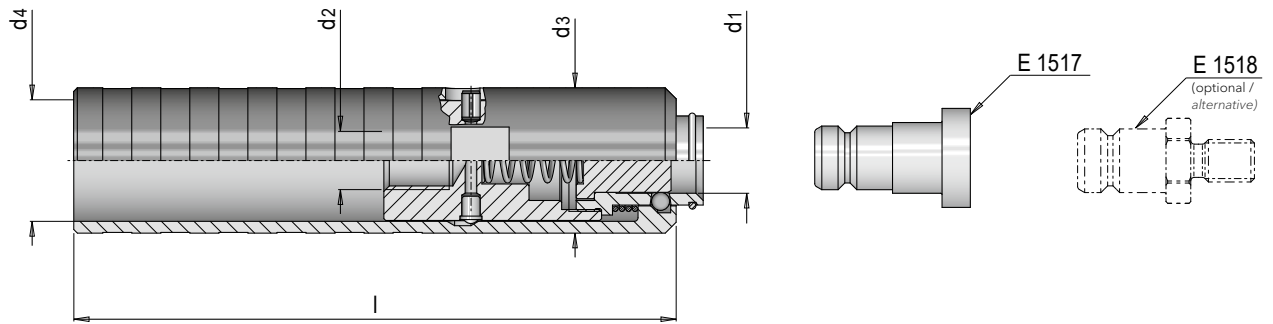


E 1804

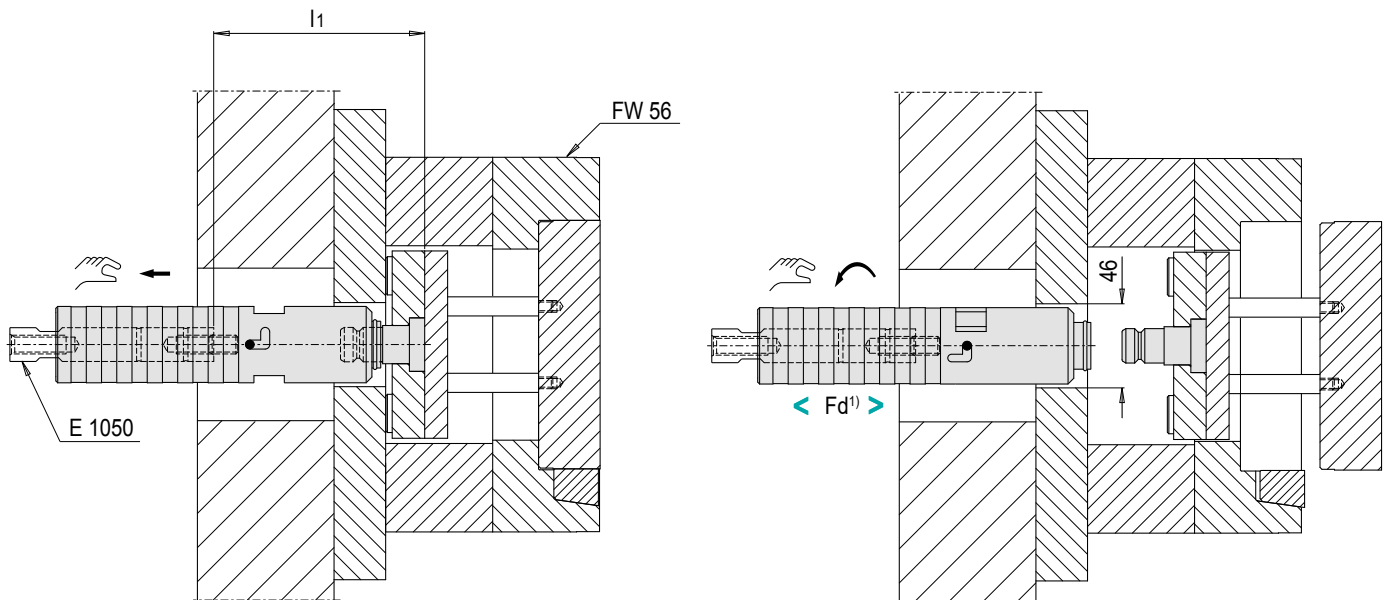


Auswerferpaketkupplung

Ejector set coupling



l1	d3	d4	d1	d2	l	Nr. / No.
117	40	34	18	M12	166	E 1804/18/12/166
				M16		E 1804/18/16/166



1) Fd: max. dynamische Belastung 8 kN / Fd: max dynamic load 8 kN



- » Einfache manuelle Bedienung
- » Robuste, mechanische Bauweise
- » Ideal in Kombination mit Meusburger Wechselformen
- » Easy manual operating
- » Strong, mechanical design
- » Ideal when combined with Meusburger Change Moulds