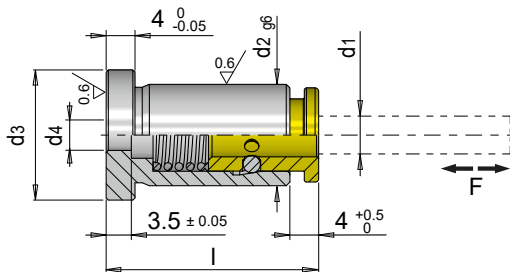


E 1799



Auswerfer Schnellwechsellaufnahme

Quick-change ejector pin base



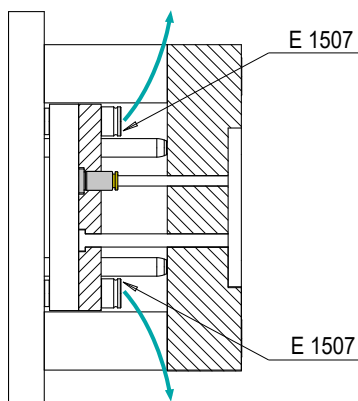
Mat.: 1.7242 ≈ 58 HRC

Messing / brass

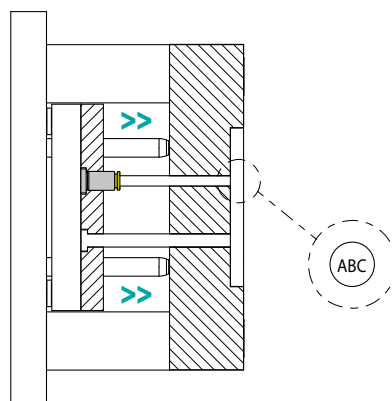
t max. = 150°C

Typ / Type	F ¹⁾	l	d2	d3	d4	d1	Nr. / No.
A	1800 N	30	11	15	-	3	E 1799/ 3/A
	2800 N		12	16		4	E 1799/ 4/A
	3800 N		13	17		5	E 1799/ 5/A
	4700 N		14	18	4.2	6	E 1799/ 6/A
	6400 N		16	20	6.2	8	E 1799/ 8/A
	7600 N		18	22	7	10	E 1799/10/A
	7600 N		20	24	9	12	E 1799/12/A

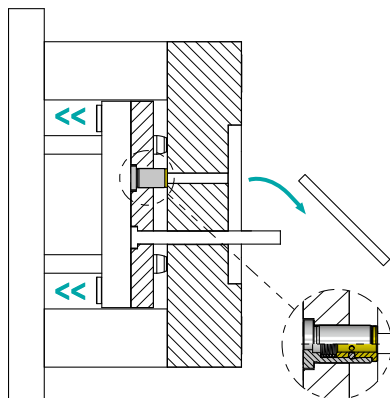
1) F: max. Zugkraft / F: max. tensile force



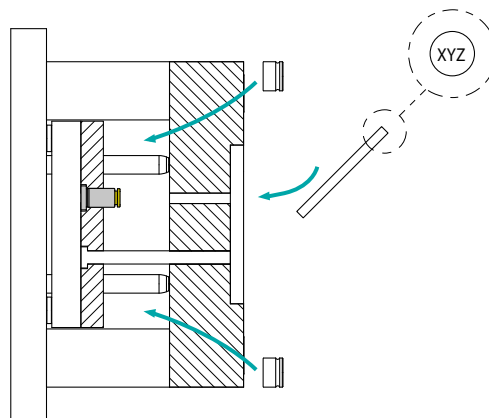
① E 1507 Abstandhalter entfernen
Remove E 1507 magnetic spacer



② Auswerferpaket vorfahren
Move ejector set forward



③ Auswerfer entnehmen und Auswerferpaket zurückfahren
Remove ejector pin and return ejector set



④ Auswerfer einsetzen und E 1507 Abstandhalter wieder anbringen
Change ejector pin and reattach E 1507 magnetic spacer