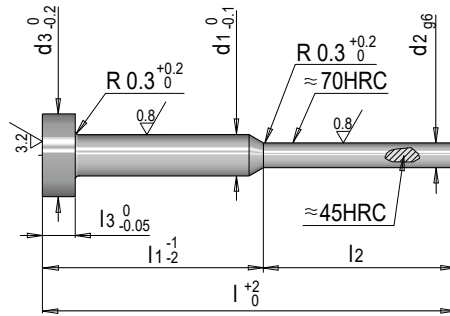


E 1730



Auswerferstift abgesetzt, nitriert - oxidationsbeschichtet

Ejector pin offset, nitrided and oxidised



\approx ISO 8694 (DIN 1530 C)
Form C

Mat.: ~1.2343

l3	l1	l2	d3	d1	d2	l	Nr. / No.	
2	35	45	4	2	0.6	80	E 1730/0,6 x 80	
		50				100	E 1730/0,6 x 100	
		75				125	E 1730/0,6 x 125	
2	50	75	4	2	0.7	160	E 1730/0,6 x 160	
		85				100	E 1730/0,7 x 100	
		100				160	E 1730/0,7 x 160	
2	35	45	4	2	0.8	80	E 1730/0,8 x 80	
						50	100	E 1730/0,8 x 100
						75	125	E 1730/0,8 x 125
2	75	85	4	2	0.8	160	E 1730/0,8 x 160	
						100	160	E 1730/0,8 x 160
						125	160	E 1730/0,8 x 160
2	35	45	4	2	0.9	80	E 1730/0,9 x 80	
						50	100	E 1730/0,9 x 100
						75	125	E 1730/0,9 x 125
2	75	85	4	2	0.9	160	E 1730/0,9 x 160	
						100	160	E 1730/0,9 x 160
						125	160	E 1730/0,9 x 160
2	35	45	4	2	1	80	E 1730/1 x 80	
						50	100	E 1730/1 x 100
						75	125	E 1730/1 x 125
2	75	85	4	2	1	160	E 1730/1 x 160	
						200	200	E 1730/1 x 200
						250	250	E 1730/1 x 250
2	35	45	4	2	1.1	80	E 1730/1,1 x 80	
						50	100	E 1730/1,1 x 100
						75	125	E 1730/1,1 x 125
2	75	85	4	2	1.1	160	E 1730/1,1 x 160	
						200	200	E 1730/1,1 x 200
						250	250	E 1730/1,1 x 200
2	35	45	4	2	1.2	80	E 1730/1,2 x 80	
						50	100	E 1730/1,2 x 100
						75	125	E 1730/1,2 x 125
2	75	85	4	2	1.2	160	E 1730/1,2 x 160	
						200	200	E 1730/1,2 x 200
						250	250	E 1730/1,2 x 200
2	35	45	4	2	1.3	80	E 1730/1,3 x 80	
						50	100	E 1730/1,3 x 100
						75	125	E 1730/1,3 x 125
2	75	85	4	2	1.3	160	E 1730/1,3 x 160	
						200	200	E 1730/1,3 x 200
						250	250	E 1730/1,3 x 200
2	35	45	4	2	1.4	80	E 1730/1,4 x 80	
						50	100	E 1730/1,4 x 100
						75	125	E 1730/1,4 x 125
2	75	85	4	2	1.4	160	E 1730/1,4 x 160	
						200	200	E 1730/1,4 x 200
						250	250	E 1730/1,4 x 200
3	35	45	6	3	1.5	80	E 1730/1,5 x 80	
						50	100	E 1730/1,5 x 100
						75	125	E 1730/1,5 x 125
3	75	85	6	3	1.5	160	E 1730/1,5 x 160	
						200	200	E 1730/1,5 x 200
						250	250	E 1730/1,5 x 250
3	50	75	6	3	1.6	100	E 1730/1,6 x 100	
						125	125	E 1730/1,6 x 125
						160	160	E 1730/1,6 x 160
3	75	85	6	3	1.6	200	E 1730/1,6 x 200	
						250	250	E 1730/1,6 x 200
						250	250	E 1730/1,6 x 200
3	50	75	6	3	1.7	125	E 1730/1,7 x 125	
						160	160	E 1730/1,7 x 160
						200	200	E 1730/1,7 x 200
3	75	85	6	3	1.7	200	E 1730/1,7 x 200	
						250	250	E 1730/1,7 x 200
						250	250	E 1730/1,7 x 200
3	50	75	6	3	1.8	100	E 1730/1,8 x 100	
						125	125	E 1730/1,8 x 125
						160	160	E 1730/1,8 x 160
3	75	85	6	3	1.8	200	E 1730/1,8 x 200	
						250	250	E 1730/1,8 x 200
						250	250	E 1730/1,8 x 200
3	50	75	6	3	2	100	E 1730/2 x 100	
						125	125	E 1730/2 x 125
						160	160	E 1730/2 x 160
3	75	85	6	3	2	200	E 1730/2 x 200	
						250	250	E 1730/2 x 250
						250	250	E 1730/2 x 250

l3	l1	l2	d3	d1	d2	l	Nr. / No.	
3	100	150	6	3	2	250	E 1730/2 x 250	
		275				275	E 1730/2 x 275	
3	50	50	6	3	2.2	100	E 1730/2,2 x 100	
		75				125	E 1730/2,2 x 125	
		85				160	E 1730/2,2 x 160	
3	75	85	6	3	2.2	200	E 1730/2,2 x 200	
						125	250	E 1730/2,2 x 250
						150	250	E 1730/2,2 x 250
3	50	50	6	3	2.5	100	E 1730/2,5 x 100	
						75	125	E 1730/2,5 x 125
						85	160	E 1730/2,5 x 160
3	75	85	6	3	2.5	200	E 1730/2,5 x 200	
						125	250	E 1730/2,5 x 250
						150	275	E 1730/2,5 x 275