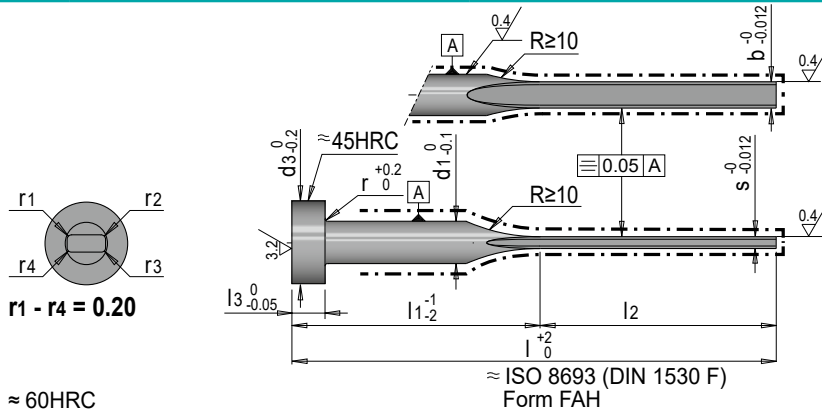


**E 1728 DLC**



**Flachauswerferstift mit 4 Eckenradien gehärtet, mit DLC-Beschichtung**

*Blade ejector pin with 4 angle radii, through-hardened, with DLC coating*



**DLC** beschichtet  
 - - - - - coated

Mat.: ~1.2210 ≈ 60HRC

r	d1	d3	l1	l2	l3	b	s	l	Nr. / No.	r	d1	d3	l1	l2	l3	b	s	l	Nr. / No.						
0.2	2	4	40	40	2	1.8	0.6	80	E 1728 DLC/ 1,8/0,6 x 80	0.3	4.2	8	100	100	3	3.8	1.2	200	E 1728 DLC/ 3,8/1,2 x 200						
									100										E 1728 DLC/ 1,8/0,6 x 100	250	E 1728 DLC/ 3,8/1,2 x 250				
									125										E 1728 DLC/ 1,8/0,6 x 125	315	E 1728 DLC/ 3,8/1,2 x 315				
			40	40	3	2.8	0.5	0.8	80	E 1728 DLC/ 1,8/0,8 x 80	0.3	5	10	50	50	3	4.5	0.8	100	E 1728 DLC/ 4,5/0,8 x 100					
										100										E 1728 DLC/ 1,8/0,8 x 100	125	E 1728 DLC/ 4,5/0,8 x 125			
										125										E 1728 DLC/ 1,8/0,8 x 125	160	E 1728 DLC/ 4,5/0,8 x 160			
			0.3	3	6	40	40	3	2.8	0.5	E 1728 DLC/ 2,8/0,5 x 80	40	40	6	100	100	3	4.5	0.8	100	E 1728 DLC/ 4,5/1 x 80				
											100										E 1728 DLC/ 2,8/0,5 x 100	125	E 1728 DLC/ 4,5/1 x 125		
											125										E 1728 DLC/ 2,8/0,5 x 125	160	E 1728 DLC/ 4,5/1 x 160		
						40	40	3	2.8	0.6	0.8	80	E 1728 DLC/ 2,8/0,6 x 80	40	40	6	100	100	3	4.5	0.8	100	E 1728 DLC/ 4,5/1,2 x 80		
													100										E 1728 DLC/ 2,8/0,6 x 100	125	E 1728 DLC/ 4,5/1,2 x 125
													125										E 1728 DLC/ 2,8/0,6 x 125	160	E 1728 DLC/ 4,5/1,2 x 160
0.3	4.2	8				40	40	3	3.8	0.5	E 1728 DLC/ 2,8/0,7 x 100	40	40	6	100	100	3	5.5	0.8	100	E 1728 DLC/ 5,5/0,8 x 100				
											125										E 1728 DLC/ 2,8/0,7 x 125	125	E 1728 DLC/ 5,5/0,8 x 125		
											160										E 1728 DLC/ 2,8/0,7 x 160	160	E 1728 DLC/ 5,5/0,8 x 160		
						40	40	3	3.8	0.6	0.8	80	E 1728 DLC/ 2,8/0,8 x 80	40	40	6	100	100	3	5.5	0.8	100	E 1728 DLC/ 5,5/0,8 x 125		
													100										E 1728 DLC/ 2,8/0,8 x 100	125	E 1728 DLC/ 5,5/0,8 x 125
													125										E 1728 DLC/ 2,8/0,8 x 125	160	E 1728 DLC/ 5,5/0,8 x 160
			0.3	4.2	8	40	40	3	3.8	0.5	E 1728 DLC/ 2,8/0,8 x 160	40	40	6	100	100	3	5.5	0.8	100	E 1728 DLC/ 5,5/0,8 x 200				
											100										E 1728 DLC/ 2,8/0,8 x 100	125	E 1728 DLC/ 5,5/0,8 x 125		
											125										E 1728 DLC/ 2,8/0,8 x 125	160	E 1728 DLC/ 5,5/0,8 x 160		
						40	40	3	3.8	0.6	0.8	80	E 1728 DLC/ 2,8/0,8 x 200	40	40	6	100	100	3	5.5	0.8	100	E 1728 DLC/ 5,5/1 x 80		
													250										E 1728 DLC/ 2,8/0,8 x 250	200	E 1728 DLC/ 5,5/1 x 200
													315										E 1728 DLC/ 2,8/0,8 x 315	250	E 1728 DLC/ 5,5/1 x 250
0.3	4.2	8				40	40	3	3.8	0.5	E 1728 DLC/ 2,8/0,8 x 250	40	40	6	100	100	3	5.5	0.8	100	E 1728 DLC/ 5,5/1,2 x 80				
											100										E 1728 DLC/ 2,8/0,8 x 100	125	E 1728 DLC/ 5,5/1,2 x 125		
											125										E 1728 DLC/ 2,8/0,8 x 125	160	E 1728 DLC/ 5,5/1,2 x 160		
						40	40	3	3.8	0.6	0.8	80	E 1728 DLC/ 2,8/0,8 x 200	40	40	6	100	100	3	5.5	0.8	100	E 1728 DLC/ 5,5/1,2 x 100		
													250										E 1728 DLC/ 2,8/0,8 x 250	200	E 1728 DLC/ 5,5/1,2 x 200
													315										E 1728 DLC/ 2,8/0,8 x 315	250	E 1728 DLC/ 5,5/1,2 x 250
			0.3	4.2	8	40	40	3	3.8	0.5	E 1728 DLC/ 3,8/0,5 x 80	40	40	6	100	100	3	5.5	0.8	100	E 1728 DLC/ 5,5/1,5 x 100				
											100										E 1728 DLC/ 3,8/0,5 x 100	125	E 1728 DLC/ 5,5/1,5 x 125		
											125										E 1728 DLC/ 3,8/0,5 x 125	160	E 1728 DLC/ 5,5/1,5 x 160		
						40	40	3	3.8	0.6	0.8	80	E 1728 DLC/ 3,8/0,5 x 160	40	40	6	100	100	3	5.5	0.8	100	E 1728 DLC/ 5,5/1,5 x 125		
													100										E 1728 DLC/ 3,8/0,5 x 100	125	E 1728 DLC/ 5,5/1,5 x 125
													125										E 1728 DLC/ 3,8/0,5 x 125	160	E 1728 DLC/ 5,5/1,5 x 160
0.3	4.2	8				40	40	3	3.8	0.5	E 1728 DLC/ 3,8/0,6 x 80	40	40	6	100	100	3	5.5	0.8	100	E 1728 DLC/ 5,5/1,5 x 160				
											100										E 1728 DLC/ 3,8/0,6 x 100	125	E 1728 DLC/ 5,5/1,5 x 125		
											125										E 1728 DLC/ 3,8/0,6 x 125	160	E 1728 DLC/ 5,5/1,5 x 160		
						40	40	3	3.8	0.6	0.8	80	E 1728 DLC/ 3,8/0,6 x 160	40	40	6	100	100	3	5.5	0.8	100	E 1728 DLC/ 5,5/1,5 x 200		
													100										E 1728 DLC/ 3,8/0,6 x 100	125	E 1728 DLC/ 5,5/1,5 x 125
													125										E 1728 DLC/ 3,8/0,6 x 125	160	E 1728 DLC/ 5,5/1,5 x 160
			0.3	4.2	8	40	40	3	3.8	0.5	E 1728 DLC/ 3,8/0,6 x 200	40	40	6	100	100	3	5.5	0.8	100	E 1728 DLC/ 5,5/1,5 x 315				
											250										E 1728 DLC/ 3,8/0,6 x 250	200	E 1728 DLC/ 5,5/1,5 x 200		
											315										E 1728 DLC/ 3,8/0,6 x 315	250	E 1728 DLC/ 5,5/1,5 x 250		
						40	40	3	3.8	0.6	0.8	80	E 1728 DLC/ 3,8/0,6 x 250	40	40	6	100	100	3	5.5	0.8	100	E 1728 DLC/ 5,5/1,5 x 400		
													100										E 1728 DLC/ 3,8/0,6 x 100	125	E 1728 DLC/ 5,5/1,5 x 125
													125										E 1728 DLC/ 3,8/0,6 x 125	160	E 1728 DLC/ 5,5/1,5 x 160
0.3	4.2	8				40	40	3	3.8	0.5	E 1728 DLC/ 3,8/0,6 x 250	40	40	6	100	100	3	5.5	0.8	100	E 1728 DLC/ 5,5/1,5 x 250				
											100										E 1728 DLC/ 3,8/0,6 x 100	125	E 1728 DLC/ 5,5/1,5 x 125		
											125										E 1728 DLC/ 3,8/0,6 x 125	160	E 1728 DLC/ 5,5/1,5 x 160		
						40	40	3	3.8	0.6	0.8	80	E 1728 DLC/ 3,8/0,6 x 200	40	40	6	100	100	3	5.5	0.8	100	E 1728 DLC/ 5,5/1,5 x 315		
													250										E 1728 DLC/ 3,8/0,6 x 250	200	E 1728 DLC/ 5,5/1,5 x 200
													315										E 1728 DLC/ 3,8/0,6 x 315	250	E 1728 DLC/ 5,5/1,5 x 250
			0.3	4.2	8	40	40	3	3.8	0.5	E 1728 DLC/ 3,8/0,6 x 250	40	40	6	100	100	3	5.5	0.8	100	E 1728 DLC/ 5,5/1,5 x 400				
											100										E 1728 DLC/ 3,8/0,6 x 100	125	E 1728 DLC/ 5,5/1,5 x 125		
											125										E 1728 DLC/ 3,8/0,6 x 125	160	E 1728 DLC/ 5,5/1,5 x 160		
						40	40	3	3.8	0.6	0.8	80	E 1728 DLC/ 3,8/0,6 x 200	40	40	6	100	100	3	5.5	0.8	100	E 1728 DLC/ 5,5/1,5 x 250		
													250										E 1728 DLC/ 3,8/0,6 x 250	200	E 1728 DLC/ 5,5/1,5 x 200
													315										E 1728 DLC/ 3,8/0,6 x 315	250	E 1728 DLC/ 5,5/1,5 x 250
0.3	4.2	8				40	40	3	3.8	0.5	E 1728 DLC/ 3,8/0,6 x 250	40	40	6	100	100	3	5.5	0.8	100	E 1728 DLC/ 5,5/1,5 x 315				
											100										E 1728 DLC/ 3,8/0,6 x 100	125	E 1728 DLC/ 5,5/1,5 x 125		
											125										E 1728 DLC/ 3,8/0,6 x 125	160	E 1728 DLC/ 5,5/1,5 x 160		
						40	40	3	3.8	0.6	0.8	80	E 1728 DLC/ 3,8/0,6 x 200	40	40	6	100	100	3	5.5	0.8	100	E 1728 DLC/ 5,5/1,5 x 400		
													250										E 1728 DLC/ 3,8/0,6 x 250	200	E 1728 DLC/ 5,5/1,5 x 200
													315										E 1728 DLC/ 3,8/0,6 x 315	250	E 1728 DLC/ 5,5/1,5 x 250
			0.3	4.2	8	40	40	3	3.8	0.5	E 1728 DLC/ 3,8/0,6 x 250	40	40	6	100	100	3	5.5	0.8	100	E 1728 DLC/ 5,5/1,5 x 250				
											100										E 1728 DLC/ 3,8/0,6 x 100	125	E 1728 DLC/ 5,5/1,5 x 125		
											125										E 1728 DLC/ 3,8/0,6 x 125	160	E 1728 DLC/ 5,5/1,5 x 160		
						40	40	3	3.8	0.6	0.8	80	E 1728 DLC/ 3,8/0,6 x 200	40	40	6	100	100	3	5.5	0.8	100	E 1728 DLC/ 5,5/1,5 x 315		
													250										E 1728 DLC/ 3,8/0,6 x 250	200	E 1728 DLC/ 5,5/1,5 x 200
													315										E 1728 DLC/ 3,8/0,6 x 315	250	E 1728 DLC/ 5,5/1,5 x 250
0.3	4.2	8				40	40	3	3.8	0.5	E 1728 DLC/ 3,8/0,6 x 250	40	40	6	100	100	3	5.5	0.8	100	E 1728 DLC/ 5,5/1,5 x 400				
											100										E 1728 DLC/ 3,8/0,6 x 100	125	E 1728 DLC/ 5,5/1,5 x 125		
											125										E 1728 DLC/ 3,8/0,6 x 125	160	E 1728 DLC/ 5,5/1,5 x 160		
						40	40	3	3.8	0.6	0.8	80	E 1728 DLC/ 3,8/0,6 x 200	40	40	6	100	100	3	5.5	0.8	100	E 1728 DLC/ 5,5/1,5 x 250		
													250										E 1728 DLC/ 3,8/0,6 x 250	200	E 1728 DLC/ 5,5/1,5 x 200
													315										E 1728 DLC/ 3,8/0,6 x 315	250	E 1728 DLC/ 5,5/1,5 x 250
			0.3	4.2	8	40	40	3	3.8	0.5	E 1728 DLC/ 3,8/0,6 x 250	40	40	6	100	100	3	5.5	0.8	100	E 1728 DLC/ 5,5/1,5 x 315				
											100										E 1728 DLC/ 3,8/0,6 x 100	125	E 1728 DLC/ 5,5/1,5 x 125		
											125										E 1728 DLC/ 3,8/0,6 x 125	160	E 1728 DLC/ 5,5/1,5 x 160		
						40	40	3	3.8	0.6	0.8	80	E 1728 DLC/ 3,8/0,6 x 200	40	40	6	100	100	3	5.5	0.8	100	E 1728 DLC/ 5,5/1,5 x 400		
													250										E 1728 DLC/ 3,8/0,6 x 250	200	E 1728 DLC/ 5,5/1,5 x 200
													315										E 1728 DLC/ 3,8/0,6 x 315	250	E 1728 DLC/ 5,5/1,5 x 250
0.3	4.2	8				40	40	3	3.8	0.5	E 1728 DLC/ 3,8/0,6 x 250	40	40	6	100	100	3	5.5	0.8	100	E 1728 DLC/ 5,5/1,5 x 250				
											100										E 1728 DLC/ 3,8/0,6 x 100	125	E 1728 DLC/ 5,5/1,5 x 125		
											125										E 1728 DLC/ 3,8/0,6 x 125	160	E 1728 DLC/ 5,5/1,5 x 160		
						40	40	3																	

r	d1	d3	l1	l2	l3	b	s	l	Nr. / No.
0.5	6	12	200	200	5	5.5	2	400	E 1728 DLC/ 5,5/2 x 400
0.5	8	14	50	50	5	7.5	1	100	E 1728 DLC/ 7,5/1 x 100
			60	65				125	E 1728 DLC/ 7,5/1 x 125
			80	80				160	E 1728 DLC/ 7,5/1 x 160
			100	100				200	E 1728 DLC/ 7,5/1 x 200
			125	125				250	E 1728 DLC/ 7,5/1 x 250
			160	155				315	E 1728 DLC/ 7,5/1 x 315
			50	50			1.2	100	E 1728 DLC/ 7,5/1,2 x 100
			60	65				125	E 1728 DLC/ 7,5/1,2 x 125
			80	80				160	E 1728 DLC/ 7,5/1,2 x 160
			100	100				200	E 1728 DLC/ 7,5/1,2 x 200
			125	125				250	E 1728 DLC/ 7,5/1,2 x 250
			160	155				315	E 1728 DLC/ 7,5/1,2 x 315
			200	200				400	E 1728 DLC/ 7,5/1,2 x 400
			60	65			1.5	125	E 1728 DLC/ 7,5/1,5 x 125
			80	80				160	E 1728 DLC/ 7,5/1,5 x 160
			100	100				200	E 1728 DLC/ 7,5/1,5 x 200
			125	125				250	E 1728 DLC/ 7,5/1,5 x 250
			160	155				315	E 1728 DLC/ 7,5/1,5 x 315
			200	200				400	E 1728 DLC/ 7,5/1,5 x 400
			60	65			2	125	E 1728 DLC/ 7,5/2 x 125
			80	80				160	E 1728 DLC/ 7,5/2 x 160
			100	100				200	E 1728 DLC/ 7,5/2 x 200
			125	125				250	E 1728 DLC/ 7,5/2 x 250
			160	155				315	E 1728 DLC/ 7,5/2 x 315
			200	200				400	E 1728 DLC/ 7,5/2 x 400
0.5	10	16	80	80	5	9.5	1.5	160	E 1728 DLC/ 9,5/1,5 x 160
			100	100				200	E 1728 DLC/ 9,5/1,5 x 200
			125	125				250	E 1728 DLC/ 9,5/1,5 x 250
			160	155				315	E 1728 DLC/ 9,5/1,5 x 315
			200	200				400	E 1728 DLC/ 9,5/1,5 x 400
			100	100			2	200	E 1728 DLC/ 9,5/2 x 200
			125	125				250	E 1728 DLC/ 9,5/2 x 250
			160	155				315	E 1728 DLC/ 9,5/2 x 315
			200	200				400	E 1728 DLC/ 9,5/2 x 400
0.8	12	18	100	100	7	11.5	2	200	E 1728 DLC/11,5/2 x 200
			125	125				250	E 1728 DLC/11,5/2 x 250
			160	155				315	E 1728 DLC/11,5/2 x 315
			100	100			2.5	200	E 1728 DLC/11,5/2,5 x 200
			125	125				250	E 1728 DLC/11,5/2,5 x 250
			160	155				315	E 1728 DLC/11,5/2,5 x 315