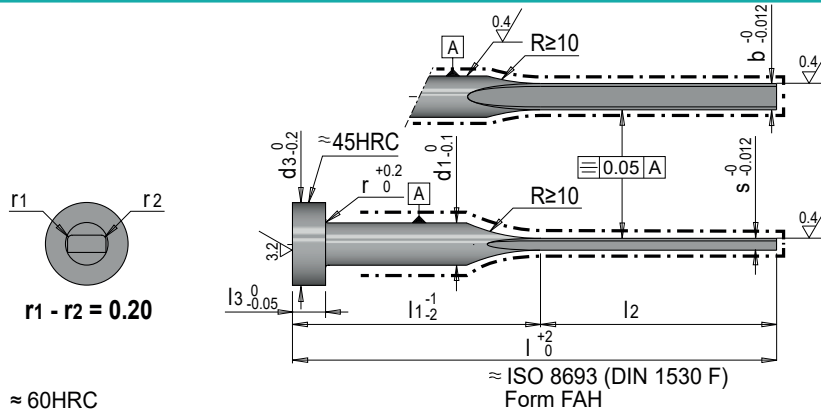


E 1727 DLC



Flachauswerferstift mit 2 Eckenradien gehärtet, mit DLC-Beschichtung

Blade ejector pin with 2 angle radii, through-hardened, with DLC coating



Mat.: ~1.2210 $\approx 60\text{HRC}$

DLC beschichtet
coated

r	d1	d3	l1	l2	l3	b	s	l	Nr./No.	r	d1	d3	l1	l2	l3	b	s	l	Nr./No.																	
0.3	3	6	40	40	3	2.8	0.5	80	E 1727 DLC/ 2,8/0,5 x 80	0.3	5	10	160	155	3	4.5	1.2	315	E 1727 DLC/ 4,5/1,2 x 315																	
								100	E 1727 DLC/ 2,8/0,5 x 100																											
								125	E 1727 DLC/ 2,8/0,5 x 125																											
								160	E 1727 DLC/ 2,8/0,5 x 160																											
								0.6	80									E 1727 DLC/ 2,8/0,6 x 80																		
									100									E 1727 DLC/ 2,8/0,6 x 100																		
									125									E 1727 DLC/ 2,8/0,6 x 125																		
									160									E 1727 DLC/ 2,8/0,6 x 160																		
									0.8									80	E 1727 DLC/ 2,8/0,8 x 80																	
																		100	E 1727 DLC/ 2,8/0,8 x 100																	
																		125	E 1727 DLC/ 2,8/0,8 x 125																	
																		160	E 1727 DLC/ 2,8/0,8 x 160																	
																		1	100	E 1727 DLC/ 2,8/1 x 100																
																			125	E 1727 DLC/ 2,8/1 x 125																
									160										E 1727 DLC/ 2,8/1 x 160																	
									200										E 1727 DLC/ 2,8/1 x 200																	
								0.3	4.2										8	40	40	3	3.8	0.5	80	E 1727 DLC/ 3,8/0,5 x 80	0.5	6	12	40	40	5	5.5	1	80	E 1727 DLC/ 5,5/1 x 80
																									100	E 1727 DLC/ 3,8/0,5 x 100										
																		125							E 1727 DLC/ 3,8/0,5 x 125											
																		160							E 1727 DLC/ 3,8/0,5 x 160											
																		0.6							80	E 1727 DLC/ 3,8/0,6 x 80										
																									100	E 1727 DLC/ 3,8/0,6 x 100										
																									125	E 1727 DLC/ 3,8/0,6 x 125										
																									160	E 1727 DLC/ 3,8/0,6 x 160										
0.8	63	E 1727 DLC/ 3,8/0,8 x 63																																		
	80	E 1727 DLC/ 3,8/0,8 x 80																																		
	100	E 1727 DLC/ 3,8/0,8 x 100																																		
	125	E 1727 DLC/ 3,8/0,8 x 125																																		
	160	E 1727 DLC/ 3,8/0,8 x 160																																		
	200	E 1727 DLC/ 3,8/0,8 x 200																																		
0.5	8	14	50	50	5	7.5	1.2	100	E 1727 DLC/ 7,5/1,2 x 100	0.5	10	16	80	80	5	9.5	1.5	160	E 1727 DLC/ 9,5/1,5 x 160																	
								125	E 1727 DLC/ 7,5/1,2 x 125																											
								160	E 1727 DLC/ 7,5/1,2 x 160																											
								200	E 1727 DLC/ 7,5/1,2 x 200																											
								250	E 1727 DLC/ 7,5/1,2 x 250																											
								315	E 1727 DLC/ 7,5/1,2 x 315																											
								0.3	5									10	40	40	3	4.5	1	80	E 1727 DLC/ 4,5/1 x 80	0.5	10	16	100	100	5	9.5	1.5	200	E 1727 DLC/ 9,5/1,5 x 200	
																								100	E 1727 DLC/ 4,5/1 x 100											
																								125	E 1727 DLC/ 4,5/1 x 125											
																								160	E 1727 DLC/ 4,5/1 x 160											
																								200	E 1727 DLC/ 4,5/1 x 200											
																								250	E 1727 DLC/ 4,5/1 x 250											
315	E 1727 DLC/ 4,5/1 x 315																																			
0.8	12	18	100	100	7	11.5	2			200	E 1727 DLC/ 11,5/2 x 200	0.8	12	18	100	100	7							11.5	2									250	E 1727 DLC/ 11,5/2 x 250	
										315	E 1727 DLC/ 11,5/2 x 315																									
										200	E 1727 DLC/ 11,5/2,5 x 200																									
										250	E 1727 DLC/ 11,5/2,5 x 250																									
										315	E 1727 DLC/ 11,5/2,5 x 315																									