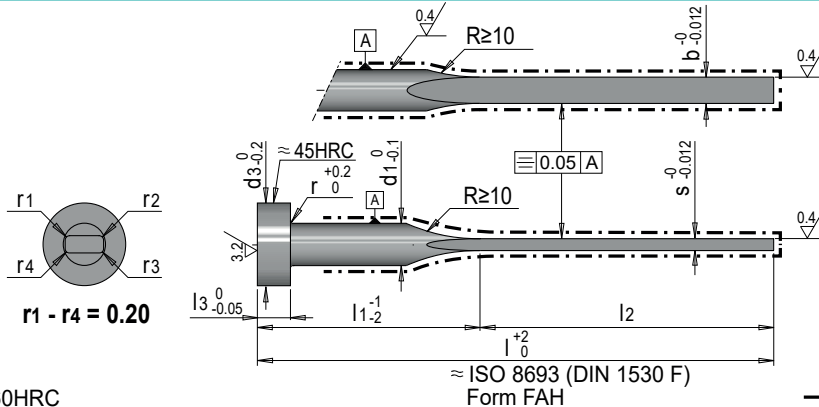


**E 17264 DLC**



**Flachauswerfer mit Blattüberlänge, 4 Eckenradien, gehärtet, DLC-beschichtet**

*Blade ejector pin with extra long blade, 4R, through-hardened, DLC coated*



Mat.: ~1.2210  $\approx 60\text{HRC}$

r	d1	d3	l1	l3	b	s	l	l2	Nr. / No.										
0.3	3	6	32	3	2.8	0.6	125	93	E 17264 DLC/ 2,8/0,6 x 125/ 93										
									160 100 E 17264 DLC/ 2,8/0,6 x 160/100										
									0.8	125 93 E 17264 DLC/ 2,8/0,8 x 125/ 93									
										160 100 E 17264 DLC/ 2,8/0,8 x 160/100									
										200 125 E 17264 DLC/ 2,8/0,8 x 200/125									
									1	125 93 E 17264 DLC/ 2,8/1 x 125/ 93									
										160 100 E 17264 DLC/ 2,8/1 x 160/100									
										200 125 E 17264 DLC/ 2,8/1 x 200/125									
										250 190 E 17264 DLC/ 2,8/1 x 250/190									
										160 100 E 17264 DLC/ 3,8/0,8 x 160/100									
										200 125 E 17264 DLC/ 3,8/0,8 x 200/125									
									0.3	4.2	8	32	3	3.8	0.6	125	93	E 17264 DLC/ 3,8/0,6 x 125/ 93	
																		160 100 E 17264 DLC/ 3,8/0,6 x 160/100	
																		0.8	125 93 E 17264 DLC/ 3,8/0,8 x 125/ 93
																			160 100 E 17264 DLC/ 3,8/0,8 x 160/100
																			200 125 E 17264 DLC/ 3,8/0,8 x 200/125
																		1	125 93 E 17264 DLC/ 3,8/1 x 125/ 93
																			160 100 E 17264 DLC/ 3,8/1 x 160/100
																			200 125 E 17264 DLC/ 3,8/1 x 200/125
																			250 190 E 17264 DLC/ 3,8/1 x 250/190
																			160 100 E 17264 DLC/ 3,8/1,2 x 125/ 93
																			200 125 E 17264 DLC/ 3,8/1,2 x 200/125
																		0.3	5
									160 100 E 17264 DLC/ 4,5/1 x 160/100										
200 125 E 17264 DLC/ 4,5/1 x 200/125																			
250 190 E 17264 DLC/ 4,5/1 x 250/190																			
1.2	125 93 E 17264 DLC/ 4,5/1,2 x 125/ 93																		
	160 100 E 17264 DLC/ 4,5/1,2 x 160/100																		
	200 125 E 17264 DLC/ 4,5/1,2 x 200/125																		
1.5	125 93 E 17264 DLC/ 4,5/1,5 x 125/ 93																		
	160 100 E 17264 DLC/ 4,5/1,5 x 160/100																		
	200 125 E 17264 DLC/ 4,5/1,5 x 200/125																		
	250 190 E 17264 DLC/ 4,5/1,5 x 250/190																		
	0.5	6	12	32	5	5.5	1	125	93	E 17264 DLC/ 5,5/1 x 125/ 93									
										160 100 E 17264 DLC/ 5,5/1 x 160/100									
200 125 E 17264 DLC/ 5,5/1 x 200/125																			
250 190 E 17264 DLC/ 5,5/1 x 250/190																			
1.2										125 93 E 17264 DLC/ 5,5/1,2 x 125/ 93									
										160 100 E 17264 DLC/ 5,5/1,2 x 160/100									
										200 125 E 17264 DLC/ 5,5/1,2 x 200/125									
1.5										125 93 E 17264 DLC/ 5,5/1,5 x 125/ 93									
										160 100 E 17264 DLC/ 5,5/1,5 x 160/100									
										200 125 E 17264 DLC/ 5,5/1,5 x 200/125									
										250 190 E 17264 DLC/ 5,5/1,5 x 250/190									
										315 235 E 17264 DLC/ 5,5/1,5 x 315/235									
	2	160 100 E 17264 DLC/ 5,5/2 x 160/100																	
200 125 E 17264 DLC/ 5,5/2 x 200/125																			
250 190 E 17264 DLC/ 5,5/2 x 250/190																			
315 235 E 17264 DLC/ 5,5/2 x 315/235																			
0.5		8	14	32	5	7.5	1.2	125	93	E 17264 DLC/ 7,5/1,2 x 125/ 93									
										160 100 E 17264 DLC/ 7,5/1,2 x 160/100									
	200 125 E 17264 DLC/ 7,5/1,2 x 200/125																		
	250 190 E 17264 DLC/ 7,5/1,2 x 250/190																		
	1.5									125 93 E 17264 DLC/ 7,5/1,5 x 125/ 93									
										160 100 E 17264 DLC/ 7,5/1,5 x 160/100									
										200 125 E 17264 DLC/ 7,5/1,5 x 200/125									
	250 190 E 17264 DLC/ 7,5/1,5 x 250/190																		
	315 235 E 17264 DLC/ 7,5/1,5 x 315/235																		

r	d1	d3	l1	l3	b	s	l	l2	Nr. / No.										
0.5	8	14	60	5	7.5	2	160	100	E 17264 DLC/ 7,5/2 x 160/100										
									200 125 E 17264 DLC/ 7,5/2 x 200/125										
									250 190 E 17264 DLC/ 7,5/2 x 250/190										
									315 235 E 17264 DLC/ 7,5/2 x 315/235										
									0.5	10	16	60	5	9.5	1.5	160	100	E 17264 DLC/ 9,5/1,5 x 160/100	
																		200 125 E 17264 DLC/ 9,5/1,5 x 200/125	
																		250 190 E 17264 DLC/ 9,5/1,5 x 250/190	
																		315 235 E 17264 DLC/ 9,5/1,5 x 315/235	
																		2	160 100 E 17264 DLC/ 9,5/2 x 160/100
																			200 125 E 17264 DLC/ 9,5/2 x 200/125
									250 190 E 17264 DLC/ 9,5/2 x 250/190										
									0.8	12	18	60	7	11.5	2	160	100	E 17264 DLC/ 11,5/2 x 160/100	
200 125 E 17264 DLC/ 11,5/2 x 200/125																			
250 190 E 17264 DLC/ 11,5/2 x 250/190																			
315 235 E 17264 DLC/ 11,5/2 x 315/235																			
2.5	160 100 E 17264 DLC/ 11,5/2,5 x 160/100																		
	200 125 E 17264 DLC/ 11,5/2,5 x 200/125																		
	250 190 E 17264 DLC/ 11,5/2,5 x 250/190																		
	315 235 E 17264 DLC/ 11,5/2,5 x 315/235																		