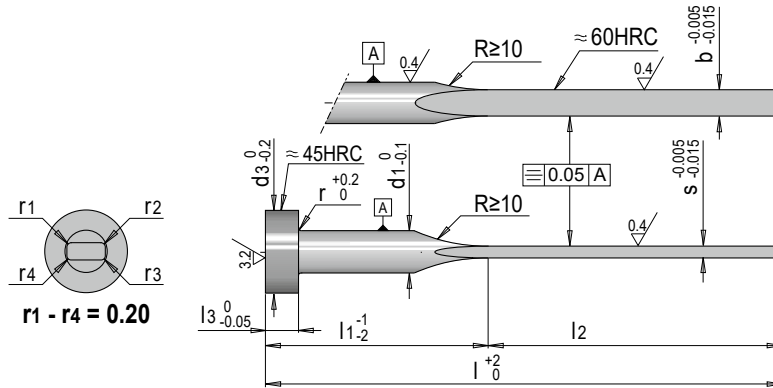


**E 17264**



**Flachauswerferstift mit Blattüberlänge, 4 Eckenradien, gehärtet**

*Blade ejector pin with extra long blade, 4 angle radii, through-hardened*



≈ ISO 8693 (DIN 1530 F)  
Form FAH

Mat.: ~1.2210

r	d1	d3	l1	l3	b	s	l	l2	Nr. / No.													
0.3	3	6	32	3	2.8	0.6	125	93	E 17264/ 2,8/0,6 x 125/ 93													
									160	100	E 17264/ 2,8/0,6 x 160/100											
									0.8	125	93	E 17264/ 2,8/0,8 x 125/ 93										
										160	100	E 17264/ 2,8/0,8 x 160/100										
										200	125	E 17264/ 2,8/0,8 x 200/125										
									1	125	93	E 17264/ 2,8/1 x 125/ 93										
										160	100	E 17264/ 2,8/1 x 160/100										
										200	125	E 17264/ 2,8/1 x 200/125										
										250	190	E 17264/ 2,8/1 x 250/190										
										1.2	125	93	E 17264/ 3,8/0,6 x 125/ 93									
											160	100	E 17264/ 3,8/0,6 x 160/100									
									200		125	E 17264/ 3,8/0,6 x 200/125										
									250		190	E 17264/ 3,8/0,6 x 250/190										
									1		125	93	E 17264/ 3,8/1 x 125/ 93									
											160	100	E 17264/ 3,8/1 x 160/100									
										200	125	E 17264/ 3,8/1 x 200/125										
										250	190	E 17264/ 3,8/1 x 250/190										
										1.2	125	93	E 17264/ 3,8/1,2 x 125/ 93									
											160	100	E 17264/ 3,8/1,2 x 160/100									
									200		125	E 17264/ 3,8/1,2 x 200/125										
									250		190	E 17264/ 3,8/1,2 x 250/190										
									0.3		4.2	8	32	3	3.8	0.6	125	93	E 17264/ 3,8/0,6 x 125/ 93			
																			160	100	E 17264/ 3,8/0,6 x 160/100	
										0.8									125	93	E 17264/ 3,8/0,8 x 125/ 93	
160	100	E 17264/ 3,8/0,8 x 160/100																				
200	125	E 17264/ 3,8/0,8 x 200/125																				
1	125	93	E 17264/ 3,8/1 x 125/ 93																			
	160	100	E 17264/ 3,8/1 x 160/100																			
	200	125	E 17264/ 3,8/1 x 200/125																			
	250	190	E 17264/ 3,8/1 x 250/190																			
	1.2	125	93	E 17264/ 3,8/1,2 x 125/ 93																		
		160	100	E 17264/ 3,8/1,2 x 160/100																		
200		125	E 17264/ 3,8/1,2 x 200/125																			
250		190	E 17264/ 3,8/1,2 x 250/190																			
0.3		5	10	32	3	4.5	1	125		93									E 17264/ 4,5/1 x 125/ 93			
																			160	100	E 17264/ 4,5/1 x 160/100	
	200																		125	E 17264/ 4,5/1 x 200/125		
	250																		190	E 17264/ 4,5/1 x 250/190		
	1.2																		125	93	E 17264/ 4,5/1,2 x 125/ 93	
																			160	100	E 17264/ 4,5/1,2 x 160/100	
																			200	125	E 17264/ 4,5/1,2 x 200/125	
																			250	190	E 17264/ 4,5/1,2 x 250/190	
																			1.5	125	93	E 17264/ 4,5/1,5 x 125/ 93
																				160	100	E 17264/ 4,5/1,5 x 160/100
	200																			125	E 17264/ 4,5/1,5 x 200/125	
	250								190		E 17264/ 4,5/1,5 x 250/190											
	0.5								6		12	32	5	5.5	1	125	93	E 17264/ 5,5/1 x 125/ 93				
																		160		100	E 17264/ 5,5/1 x 160/100	
																		200	125	E 17264/ 5,5/1 x 200/125		
																		250	190	E 17264/ 5,5/1 x 250/190		
																		1.2	125	93	E 17264/ 5,5/1,2 x 125/ 93	
																			160	100	E 17264/ 5,5/1,2 x 160/100	
																			200	125	E 17264/ 5,5/1,2 x 200/125	
																			250	190	E 17264/ 5,5/1,2 x 250/190	
																			1.5	125	93	E 17264/ 5,5/1,5 x 125/ 93
																				160	100	E 17264/ 5,5/1,5 x 160/100
																		200		125	E 17264/ 5,5/1,5 x 200/125	
																		250		190	E 17264/ 5,5/1,5 x 250/190	
2		315	235	E 17264/ 5,5/1,5 x 315/235																		
		160	100	E 17264/ 5,5/2 x 160/100																		
		200	125	E 17264/ 5,5/2 x 200/125																		
		250	190	E 17264/ 5,5/2 x 250/190																		
		315	235	E 17264/ 5,5/2 x 315/235																		
		0.5	8	14	32	5	7.5	1.2		125								93	E 17264/ 7,5/1,2 x 125/ 93			
160																			100	E 17264/ 7,5/1,2 x 160/100		
200																			125	E 17264/ 7,5/1,2 x 200/125		
250																			190	E 17264/ 7,5/1,2 x 250/190		
1.5																			125	93	E 17264/ 7,5/1,5 x 125/ 93	
																			160	100	E 17264/ 7,5/1,5 x 160/100	
																			200	125	E 17264/ 7,5/1,5 x 200/125	
	250								190		E 17264/ 7,5/1,5 x 250/190											
	315								235		E 17264/ 7,5/1,5 x 315/235											

r	d1	d3	l1	l3	b	s	l	l2	Nr. / No.									
0.5	8	14	60	5	7.5	2	160	100	E 17264/ 7,5/2 x 160/100									
									200	125	E 17264/ 7,5/2 x 200/125							
									250	190	E 17264/ 7,5/2 x 250/190							
									315	235	E 17264/ 7,5/2 x 315/235							
									0.5	10	16	60	5	9.5	1.5	160	100	E 17264/ 9,5/1,5 x 160/100
																		200
250	190	E 17264/ 9,5/1,5 x 250/190																
315	235	E 17264/ 9,5/1,5 x 315/235																
0.5	10	16	60	5	9.5	1.5	160	100										E 17264/ 9,5/1,5 x 160/100
																		200
									250	190	E 17264/ 9,5/1,5 x 250/190							
									315	235	E 17264/ 9,5/1,5 x 315/235							
									0.8	12	18	60	7	11.5	2	160	100	E 17264/ 11,5/2 x 160/100
																		200
250	190	E 17264/ 11,5/2 x 250/190																
315	235	E 17264/ 11,5/2 x 315/235																
0.8	12	18	60	7	11.5	2	160	100										E 17264/ 11,5/2 x 160/100
																		200
									250	190	E 17264/ 11,5/2 x 250/190							
									315	235	E 17264/ 11,5/2 x 315/235							
									0.8	12	18	60	7	11.5	2	160	100	E 17264/ 11,5/2,5 x 160/100
																		200
250	190	E 17264/ 11,5/2,5 x 250/190																
315	235	E 17264/ 11,5/2,5 x 315/235																