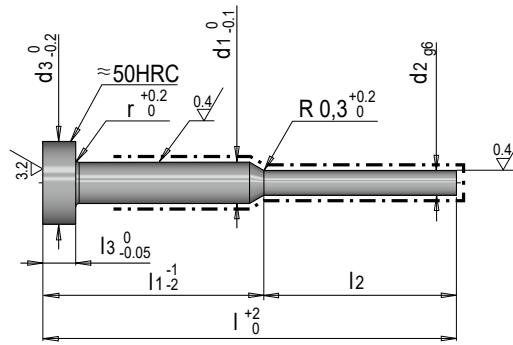


E 1700 DLC



Auswerferstift abgesetzt, gehärtet, HSS, mit DLC - Beschichtung

HSS ejector pin offset, through-hardened, with DLC coating



≈ ISO 8694 (DIN 1530 C)
Form CH

--- DLC beschichtet
--- coated

Mat.: ~1.3343 (HSS) ≈ 64HRC

r	l3	l1	l2	d3	d1	d2	l	Nr. / No.
0.2	2	25	35	4	2	0.5	60	E 1700 DLC/0,5 x 60
			45				80	E 1700 DLC/0,5 x 80
			50				100	E 1700 DLC/0,5 x 100
			75				125	E 1700 DLC/0,5 x 125
			85				160	E 1700 DLC/0,5 x 160
0.2	2	25	35	4	2	0.6	60	E 1700 DLC/0,6 x 60
			45				80	E 1700 DLC/0,6 x 80
			50				100	E 1700 DLC/0,6 x 100
			75				125	E 1700 DLC/0,6 x 125
			85				160	E 1700 DLC/0,6 x 160
0.2	2	35	45	4	2	0.7	80	E 1700 DLC/0,7 x 80
			50				100	E 1700 DLC/0,7 x 100
			75				125	E 1700 DLC/0,7 x 125
			85				160	E 1700 DLC/0,7 x 160
			125				200	E 1700 DLC/0,7 x 200
0.2	2	25	35	4	2	0.8	60	E 1700 DLC/0,8 x 60
			45				80	E 1700 DLC/0,8 x 80
			50				100	E 1700 DLC/0,8 x 100
			75				125	E 1700 DLC/0,8 x 125
			85				160	E 1700 DLC/0,8 x 160
0.2	2	35	45	4	2	0.9	60	E 1700 DLC/0,9 x 60
			45				80	E 1700 DLC/0,9 x 80
			50				100	E 1700 DLC/0,9 x 100
			75				125	E 1700 DLC/0,9 x 125
			85				160	E 1700 DLC/0,9 x 160
0.2	2	25	35	4	2	1	60	E 1700 DLC/1 x 60
			45				80	E 1700 DLC/1 x 80
			50				100	E 1700 DLC/1 x 100
			75				125	E 1700 DLC/1 x 125
			85				160	E 1700 DLC/1 x 160
0.2	2	50	50	4	2	1.1	100	E 1700 DLC/1,1 x 100
			75				125	E 1700 DLC/1,1 x 125
			85				160	E 1700 DLC/1,1 x 160
			125				200	E 1700 DLC/1,1 x 200
			150				250	E 1700 DLC/1,1 x 250
0.2	2	35	45	4	2	1.2	80	E 1700 DLC/1,2 x 80
			50				100	E 1700 DLC/1,2 x 100
			75				125	E 1700 DLC/1,2 x 125
			85				160	E 1700 DLC/1,2 x 160
			125				200	E 1700 DLC/1,2 x 200
0.2	2	50	50	4	2	1.3	80	E 1700 DLC/1,3 x 80
			75				100	E 1700 DLC/1,3 x 100
			85				125	E 1700 DLC/1,3 x 125
			125				160	E 1700 DLC/1,3 x 160
			150				200	E 1700 DLC/1,3 x 200
0.2	2	35	45	4	2	1.4	80	E 1700 DLC/1,4 x 80
			50				100	E 1700 DLC/1,4 x 100
			75				125	E 1700 DLC/1,4 x 125

r	l3	l1	l2	d3	d1	d2	l	Nr. / No.
0.2	2	75	85	4	2	1.4	160	E 1700 DLC/1,4 x 160
		100	125				200	E 1700 DLC/1,4 x 200
		125	150				250	E 1700 DLC/1,4 x 250
		125	150				275	E 1700 DLC/1,4 x 275
0.3	3	35	45	6	3	1.5	80	E 1700 DLC/1,5 x 80
		50	50				100	E 1700 DLC/1,5 x 100
		75	75				125	E 1700 DLC/1,5 x 125
		85	100				125	E 1700 DLC/1,5 x 125
		100	150				200	E 1700 DLC/1,5 x 200
0.3	3	35	45	6	3	1.6	80	E 1700 DLC/1,6 x 80
		50	50				100	E 1700 DLC/1,6 x 100
		75	75				125	E 1700 DLC/1,6 x 125
		85	100				125	E 1700 DLC/1,6 x 125
		100	150				200	E 1700 DLC/1,6 x 200
0.3	3	50	50	6	3	1.7	100	E 1700 DLC/1,7 x 100
		75	75				125	E 1700 DLC/1,7 x 125
		85	100				125	E 1700 DLC/1,7 x 125
		100	150				200	E 1700 DLC/1,7 x 200
		125	150				275	E 1700 DLC/1,7 x 275
0.3	3	35	45	6	3	1.8	80	E 1700 DLC/1,8 x 80
		50	50				100	E 1700 DLC/1,8 x 100
		75	75				125	E 1700 DLC/1,8 x 125
		85	100				125	E 1700 DLC/1,8 x 125
		100	150				200	E 1700 DLC/1,8 x 200
0.3	3	35	45	6	3	2	80	E 1700 DLC/2 x 80
		50	50				100	E 1700 DLC/2 x 100
		75	75				125	E 1700 DLC/2 x 125
		85	100				125	E 1700 DLC/2 x 125
		100	150				200	E 1700 DLC/2 x 200
0.3	3	50	50	6	3	2.1	100	E 1700 DLC/2,1 x 100
		75	75				125	E 1700 DLC/2,1 x 125
		85	100				125	E 1700 DLC/2,1 x 125
		100	150				200	E 1700 DLC/2,1 x 200
		125	150				275	E 1700 DLC/2,1 x 275
0.3	3	35	45	6	3	2.2	80	E 1700 DLC/2,2 x 80
		50	50				100	E 1700 DLC/2,2 x 100
		75	75				125	E 1700 DLC/2,2 x 125
		85	100				125	E 1700 DLC/2,2 x 125
		100	150				200	E 1700 DLC/2,2 x 200
0.3	3	50	50	6	3	2.5	100	E 1700 DLC/2,5 x 100
		75	75				125	E 1700 DLC/2,5 x 125
		85	100				125	E 1700 DLC/2,5 x 125
		100	150				200	E 1700 DLC/2,5 x 200
		125	150				275	E 1700 DLC/2,5 x 275